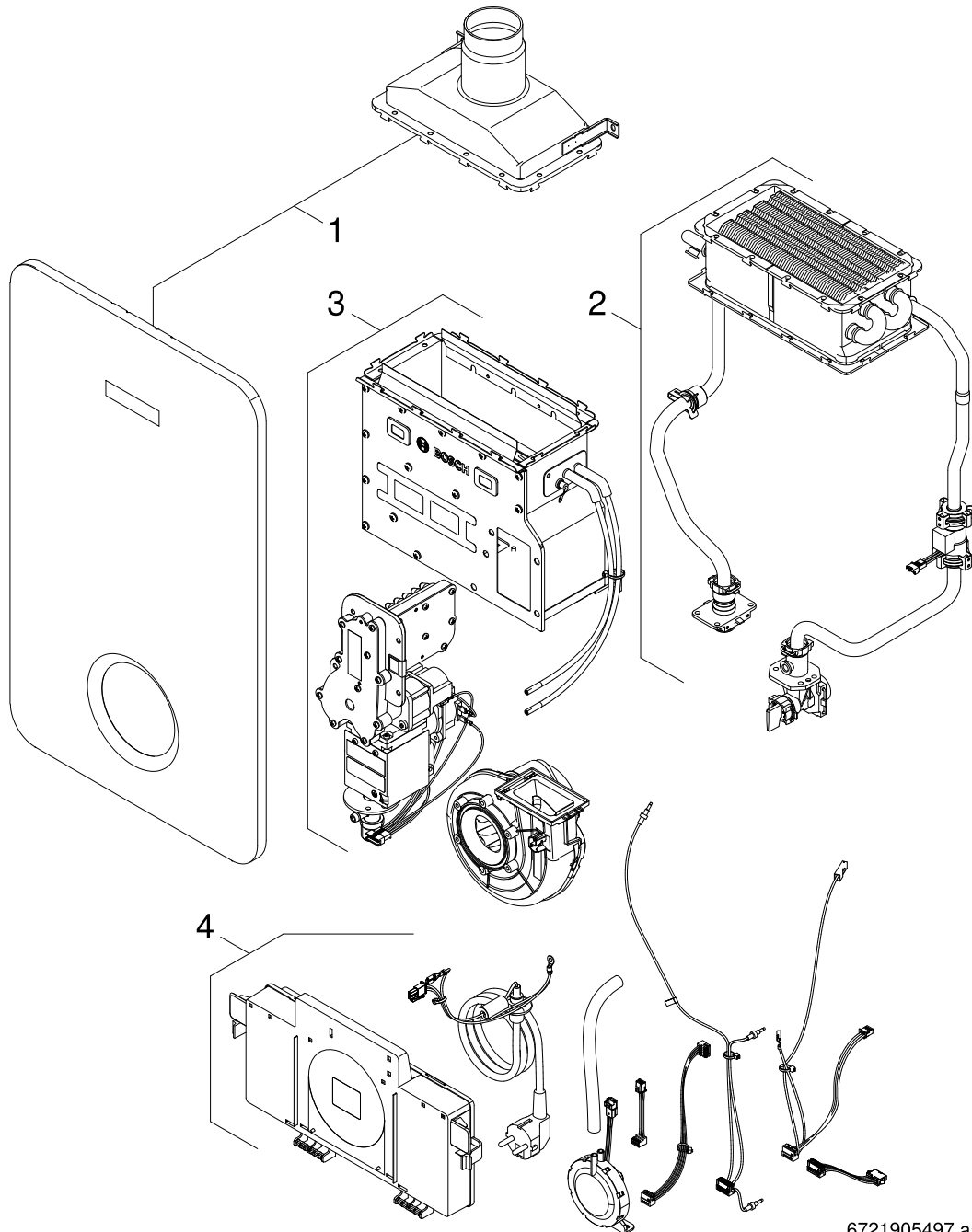


# Therm 6600 S

## T6600S 12 D23/31



6721905497.aa JF



**[de] Wichtige Hinweise zur Installation/Montage**

Die Installation/Montage muss durch eine für die Arbeiten zugelassene Fachkraft unter Beachtung der geltenden Vorschriften erfolgen.

**[en] Important notes on installation/assembly**

The installation/assembly must be carried out by a qualified contractor, following these instructions and in compliance with the applicable regulations.

**[fr] Instructions importantes pour l'installation/le montage**

L'installation/le montage doit être effectué(e) par un spécialiste qualifié pour les opérations concernées et dans le respect de la présente notice et des prescriptions applicables.

**[bg] Важни указания във връзка с инсталацията/монтажа**

Инсталацията/монтажът трябва да се извършва от лицензиран за работите специалист в съответствие с настоящото ръководство и с приложимите разпоредби.

**[cs] Důležité pokyny k instalaci/montáži**

Instalaci/montáž musí při dodržení pokynů uvedených v tomto návodu a platných předpisů provést odborný pracovník s příslušným oprávněním pro tyto práce.

**[da] Vigtige anvisninger til installationen/monteringen**

Installationen/monteringen skal foretages af en godkendt installatør under overholdelse af denne vejledning og de gældende forskrifter.

**[el] Σημαντικές υποδείξεις για την εγκατάσταση/συναρμολόγηση**

Η εγκατάσταση/τοποθέτηση πρέπει να ανατίθεται σε εκπαιδευμένο για τις συγκεκριμένες εργασίες τεχνικό προσωπικό με τήρηση αυτών των οδηγιών καθώς και των σχετικών προδιαγραφών.

**[es] Indicaciones importantes para instalación/montaje**

La instalación/el montaje debe realizarla personal especializado que esté autorizado para realizar estos trabajos y que tenga en cuenta estas instrucciones y la normativa vigente.

**[et] Olulised juhised paigaldamiseks/montaažiks**

Paigaldamist/montaaži tohib läbi viia vaid selleks volitusi omav spetsialist, arvestades kehtivaid nõudeid.

**[nl-BE] Belangrijke aanwijzingen betreffende de installatie/montage**

De installatie/montage moet worden uitgevoerd door een voor de werkzaamheden geautoriseerde installateur rekening houdend met deze handleiding en de geldende voorschriften.

**[fi] Tärkeitä asennus- ja kokoonpano-ohjeita**

Näihin töihin hyväksytyyn ammattiasentajaan pitää suorittaa asennus- ja kokoonpanotyöt voimassa olevien määräysten mukaisesti.

**[hr] Važne upute za Instalaciju/Montažu**

Instalacija/montaža mora biti izvedena od strane kvalificiranog stručnog osoblja, poštujući ove Upute i u skladu sa važećim propisima.

**[hu] Fontos tudnivalók az installáláshoz/szereléshez**

A telepítés/szerelés egy, a munkálatokra felhatalmazott szakembernek kell végeznie, jelen utasítás és az érvényes előírások figyelembevételével.

**[it] Avvertenze importanti per l'installazione/il montaggio**

L'installazione/il montaggio deve aver luogo ad opera di una ditta specializzata ed autorizzata in osservanza di queste istruzioni e delle direttive vigenti.

**[ka] მნიშვნელოვანი მითითებები ინსტალაციისთვის/მონტაჟისთვის**

ინსტალაცია/მონტაჟი უნდა განხორციელდეს სამუშაოებისთვის დაშვებული კვალიფიციური პერსონალის მიერ, მოქმედი განაწესის დაცვით.

**[lt] Svarbios instaliavimo ir (arba) montavimo nuorodos**

Instaliavimo/montavimo darbus, laikydamiesi šios instrukcijos reikalavimų ir galiojančių taisyklių, privalo atlikti šioms darbams įgalioti specialistai.

**[sq] Shënime të rëndësishme për instalimin/montimin**

Instalimi/montimi duhet të bëhet nga një kontraktues i kualifikuar, duke ndjekur këto udhëzime dhe në përputhje me rregulloret në fuqi.

**[lv] Svarīgi norādījumi par iekārtas uzstādīšanu / montāžu**

Uzstādīšanu/montāžu jāveic atbilstošajiem darbiem sertificētam speciālistam, ievērojot šo instrukciju un spēkā esošos noteikumus.

**[nl] Belangrijke aanwijzingen betreffende de installatie/montage**

De installatie/montage moet door een erkend installateur volgens de geldende voorschriften worden uitgevoerd.

**[no] Viktig informasjon om installasjon/montering**

Installasjonen/monteringen skal gjennomføres av autoriserte installatører, og installasjonsanvisningen samt gjeldende forskrifter skal følges.

**[pl] Ważne wskazówki dotyczące instalacji/montażu**

Instalację/montaż powinien wykonać specjalista uprawniony do tego typu prac z uwzględnieniem informacji podanych w niniejszej instrukcji oraz aktualnie obowiązujących przepisów.

**[pt] Indicações importantes relativas à instalação/montagem**

A instalação/montagem deve ser efectuada por um técnico autorizado para os trabalhos, respeitando este manual e as prescrições válidas.

**[ro] Indicații importante privind instalarea/montajul**

Instalarea/montajul trebuie realizate de către un specialist autorizat pentru lucrările respective, respectându-se prezentele instrucțiuni și prescripțiile valabile.

**[ru] Важные указания по подключению/монтажу**

Подключение/монтаж должны выполнять только специалисты, имеющие допуск к выполнению таких работ, при соблюдении требований этой инструкции и действующих норм и правил.

**[sk] Dôležité pokyny týkajúce sa inštalácie/montáže**

Inštaláciu/montáž musí vykonať odborný personál, ktorý má oprávnenie pre výkon týchto prác, pričom musí dodržiavať pokyny uvedené v tomto návode a platné predpisy.

**[sl] Pomembni napotki za namestitvev/montažo**

Inštalacijo/montažo lahko izvede samo pooblaščen strokovnjak ob upoštevanju teh navodil in veljavnih predpisov.

**[sr] Važna uputstva za ugradnju i montažu**

Ovu instalaciju/montažu moraju da obavne stručna lica koja su ovlašćena za obavljanje takvih radova u skladu sa ovim uputstvom i važećim propisima.

**[sv] Viktiga anvisningar för installation/montering**

Installationen/monteringen måste utföras av en behörig och tekniskt utbildad person enligt denna anvisning samt gällande föreskrifter.

**[tr] Kurulum/Montaj ile ilgili önemli uyarılar**

Kurulum/montaj, bu çalışmaları yapmasına müsaade edilen uzman kişiler tarafından işbu kılavuz ve geçerli yönetmelikler dikkate alınarak yapılmalıdır.

**[uk] Важливі вказівки щодо установки/монтажу**

Встановлення/монтаж повинні виконувати фахівці, що допущені до виконання таких робіт, із дотриманням цієї інструкції та діючих приписів.

**[zh] 安装方面的重要提示**

安装和组装工作必须由经过许可的专业人员进行，同时必须遵守本说明书和现行法规的相关要求

**[ar] ملاحظات هامة للتجميع**

يجب أن يتم التجميع من قبل متخصص مصرح له بالعمل، مع مراعاة اللوائح السارية.

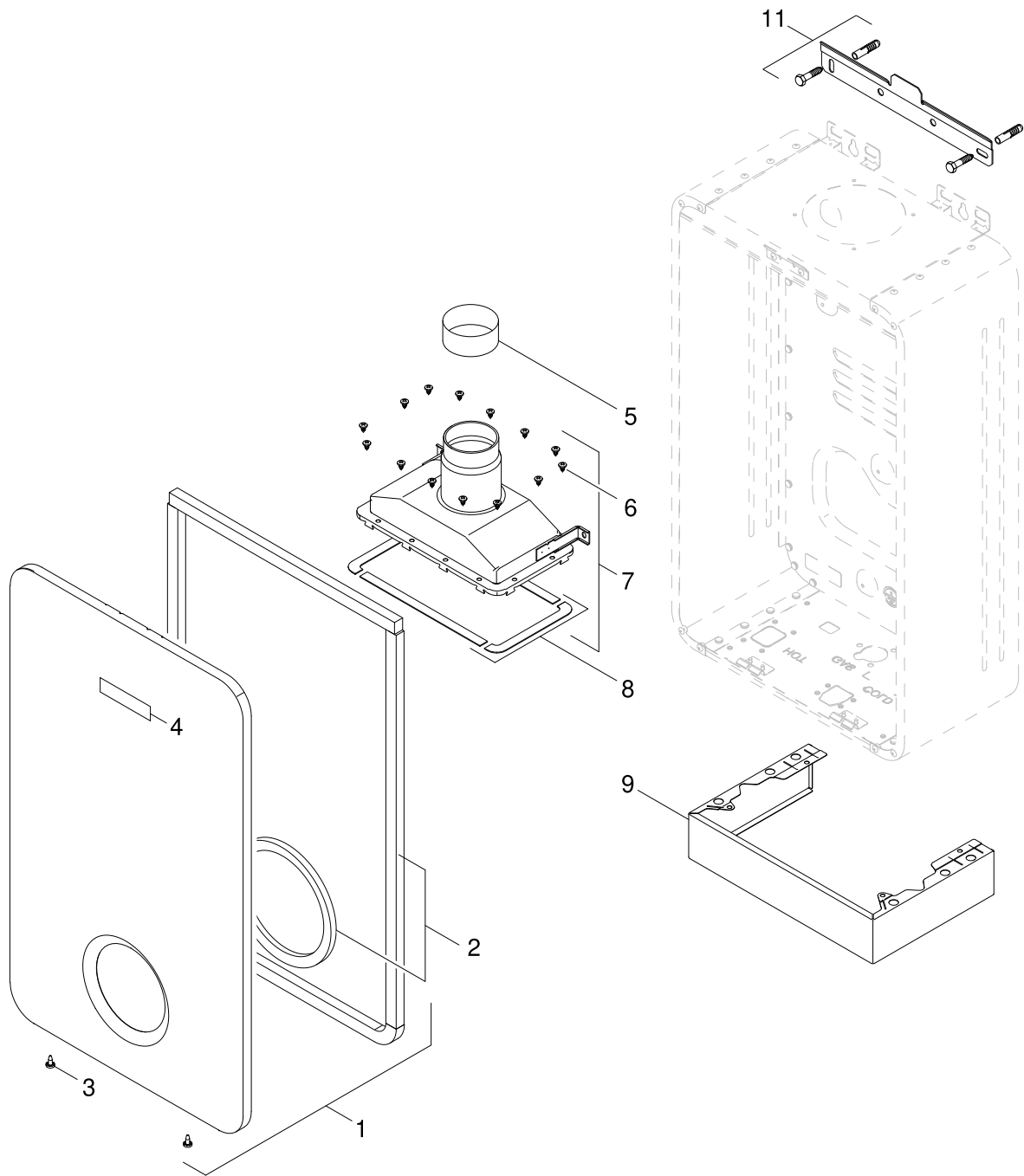
**[fa] تذکرات مهم درباره نصب/مونتاژ**

نصب/مونتاژ باید توسط فردی حرفه ای که مجاز به انجام این کار است، و همچنین با توجه کامل به مقررات مربوطه انجام شود.

**[az] Quraşdırılma**

Quraşdırılma işinin yerinə yetirilməsi səlahiyyətli bir mütəxəssis tərəfindən və müvafiq qaydalara uyğun olaraq aparılmalıdır.

Ersatzteilliste  
Spare parts list



6721905498.aa JF

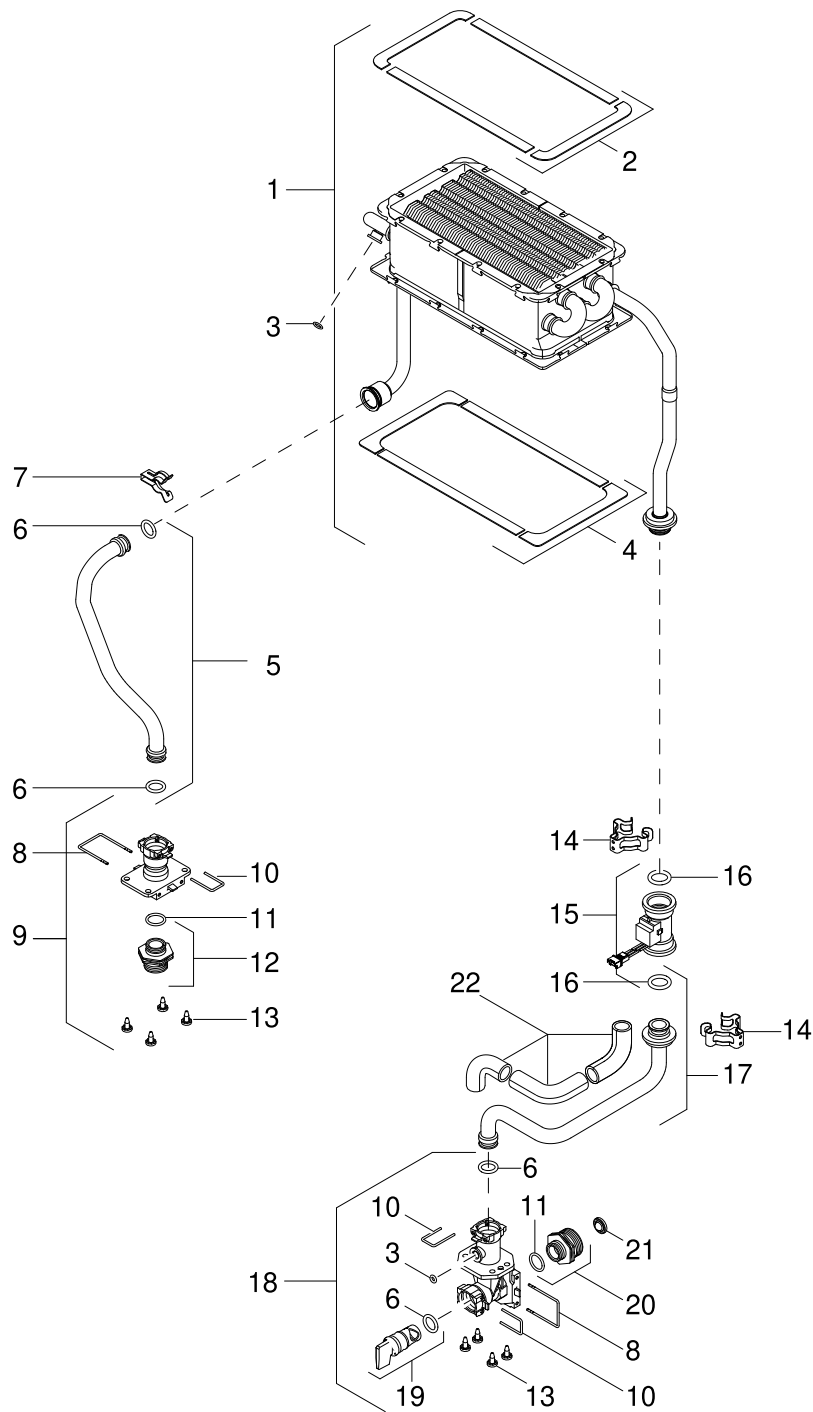
Mantel  
Front cover

**1**

**Therm 6600 S**  
**T6600S 12 D23/31**



**Ersatzteilliste**  
**Spare parts list**



6721905499.ab JF

Innenkörper  
Heating body

**2**

**Therm 6600 S**  
**T6600S 12 D23/31**





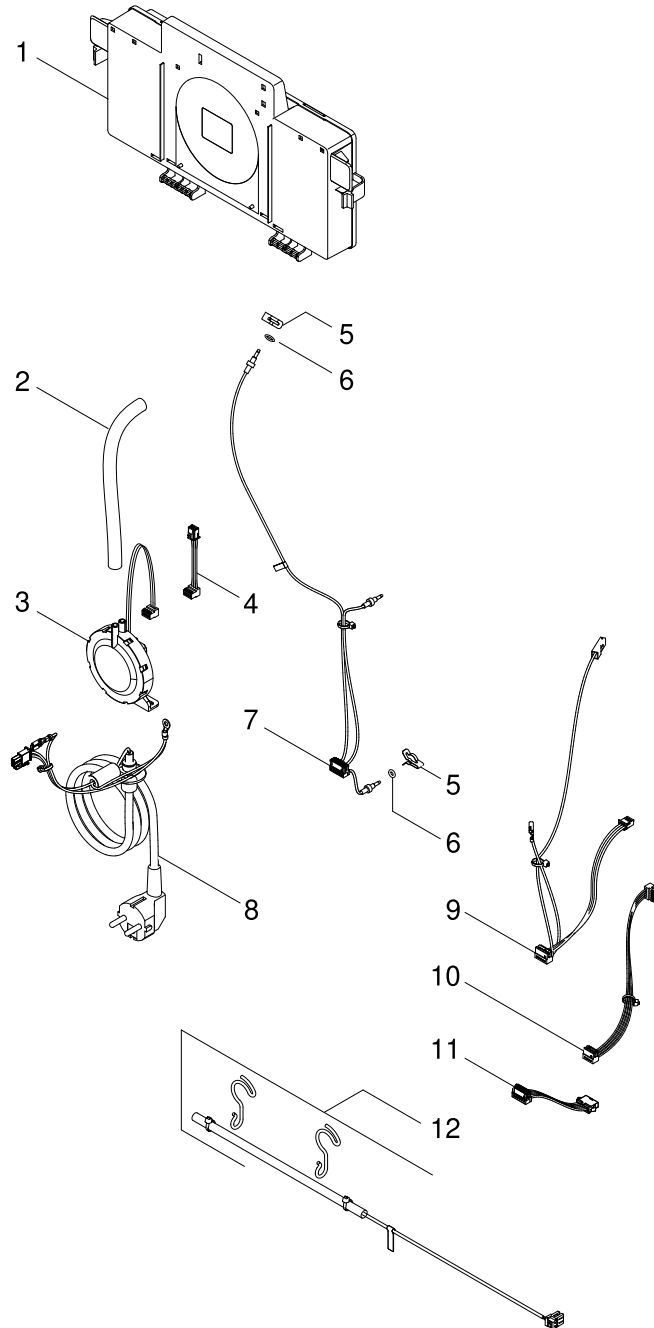
Pos	Bezeichnung Description	Bestell-Nr. Ordering no.	PG	Gasart Gas type																	Bemerkungen Remarks
					T6600S 12 D																
1	Brenner	8 738 743 071	34		■																
2	Brennerdeckel	8 738 743 188	17		■																
3	Flachdichtung	8 738 743 189	10		■																
4	Flachdichtung	8 738 743 061	10		■																
5	Zünd-Ionisationselektrode	8 738 743 081	16		■																
6	Dichtung (10x)	8 738 743 082	11		■																
7	Schraube (10x)	8 738 743 080	12		■																
8	Gebläse	8 738 743 079	37		■																
9	Flachdichtung	8 738 743 072	10		■																
10	Indexierstift	8 738 743 137	12		■																
11	Verteilerrohr NG	8 738 743 083	28	23	■																
11	Verteilerrohr LPG	8 738 743 159	28	31	■																
12	Flachdichtung	8 738 743 084	11		■																
13	Schraube (10x)	8 743 401 002 0	12		■																
14	Schraube (10x)	8 738 743 085	12		■																
15	O-Ring (10x)	8 738 743 108	13		■																
16	Gasarmatur	8 738 743 105	35		■																
17	O-Ring (10x)	8 738 721 663	18		■																
18	Kabelbaum	8 738 743 106	13		■																
19	O-Ring (10x)	8 738 743 109	13		■																
20	Schraube (10x)	8 738 743 110	12		■																
21	Gasrohr	8 738 743 111	27		■																
22	Schraube (10x)	8 738 743 112	13		■																
23	Drosselscheibe	8 738 743 271	11		■																
24	Schraube (10x)	8 738 743 186	11		■																
26	Schraube (10x)	8 738 743 056	11		■																
27	Dichtungs-Set (12L)	8 738 743 187	10		■																
28	Druckmeßnippel	8 755 002 153	10		■																

**Therm 6600 S**  
**T6600S 12 D23/31**

Brenner/Gebläse/Gasarmatur  
Burner / Fan/ gas valve

**3**

**Ersatzteilliste**  
**Spare parts list**



6721905501.ac JF

Schaltkasten  
Control box

**Therm 6600 S**  
**T6600S 12 D23/31**

**4**

Pos	Bezeichnung Description	Bestell-Nr. Ordering no.	PG	Gasart Gas type																	Bemerkungen Remarks
					T6600S 12 D																
1	Steuereinheit	8 738 743 114	42		■																
2	Schlauch	8 738 743 167	15		■																
3	Drucksensor	8 755 003 653	23		■																
4	Leitung	8 738 743 107	13		■																<= FD580 (2025.12)
5	Klammer (10x)	8 738 743 113	15		■																
6	O-Ring (10x)	8 700 205 310 0	11		■																
7	Leitung	8 738 743 133	20		■																
8	Netzleitung	8 738 743 132	22		■																
9	Leitung (Durchflussmesser/Ionisation)	8 738 743 134	15		■																
10	Leitung (Lüfter)	8 738 743 136	14		■																
11	Leitung (Gasventil/ECU)	8 738 743 135	15		■																
12	Thermosicherungskabel	8 738 743 155	20		■																

<b>Therm 6600 S</b> <b>T6600S 12 D23/31</b>	Schaltkasten Control box	<b>4</b>
--	-----------------------------	----------

**Übersetzungsliste**  
**List of translations**

Pos	Description				
<b>1</b>	<b>Element of construction</b>				
1	Front panel				
2	Seal kit				
3	Screw M4x10 (10x)				
4	Trade mark badge (BO)				
5	Rubber seal				
6	Screws (10x)				
7	Flue gas collector				
8	Flat gasket				
11	Fixing bracket				
<b>2</b>	<b>Element of construction</b>				
1	Heating body				
2	Flat gasket				
3	O-ring (10x)				
4	Flat gasket				
5	Pipe				
6	O-ring (10x)				
7	Clip (10x)				
8	Retaining clip (10x)				
9	Connector				
10	Retaining clip (10x)				
11	O-ring 14x2mm (10x)				
12	Inlet water connection				
13	Screw M4x10 (10x)				
14	Clip D24 (5x)				
15	Turbine				
16	O-ring (10X)				
17	Pipe				
18	Water valve				
19	Knob				
20	Threaded connector				
21	Water strainer (10x)				

**Übersetzungsliste**  
**List of translations**

Pos	Description				
22	Insulation (x3)				
<b>3</b>	<b>Element of construction</b>				
1	Burner				
2	Cover				
3	Flat gasket complet				
4	Flat gasket				
5	Ignition Electrode complete				
6	Gasket (10x)				
7	Screws (10x)				
8	Fan				
9	Flat gasket				
10	Indexing Pin				
11	Manifold NG				
11	Manifold LPG				
12	Flat gasket				
13	Screw M5X12 steel phillips pan hd (10x)				
14	Screw (10x)				
15	O-ring (10x)				
16	Gas valve				
17	O-ring Yellow (10x)				
18	Cable harness				
19	O-ring (10x)				
20	Screw (10x)				
21	Gas pipe				
22	Screw (10x)				
23	Throttle disc fan air inlet				
24	Screw (10x)				
26	Screws (10x)				
27	Flat gasket Kit 12lts				
28	Pressure tapping				
<b>4</b>	<b>Element of construction</b>				
1	Control unit				

**Übersetzungsliste**  
**List of translations**

Pos	Description				
2	Hose				
3	Pressure sensor				
4	Cable				
5	Clip (10x)				
6	O-ring (10x)				
7	Cable				
8	Mains cable				
9	Cable (flowmeter/Ionization)				
10	Cable (fan)				
11	Cable (gas valve/ECU)				
12	Cable thermal fuse				

**Gerätetypen**  
**Types of appliances**

Gerät Appliance	Bestell-Nr. Ordering no.	Land Country	Bemerkungen Remarks
T6600S 12 D23	7 736 507 518	BE	
T6600S 12 D31	7 736 507 519	BE	



**BOSCH**

Bosch Thermotechnik GmbH  
Junkersstr. 20-24  
D-73249 Wernau / Germany  
[www.bosch-homecomfort.com](http://www.bosch-homecomfort.com)