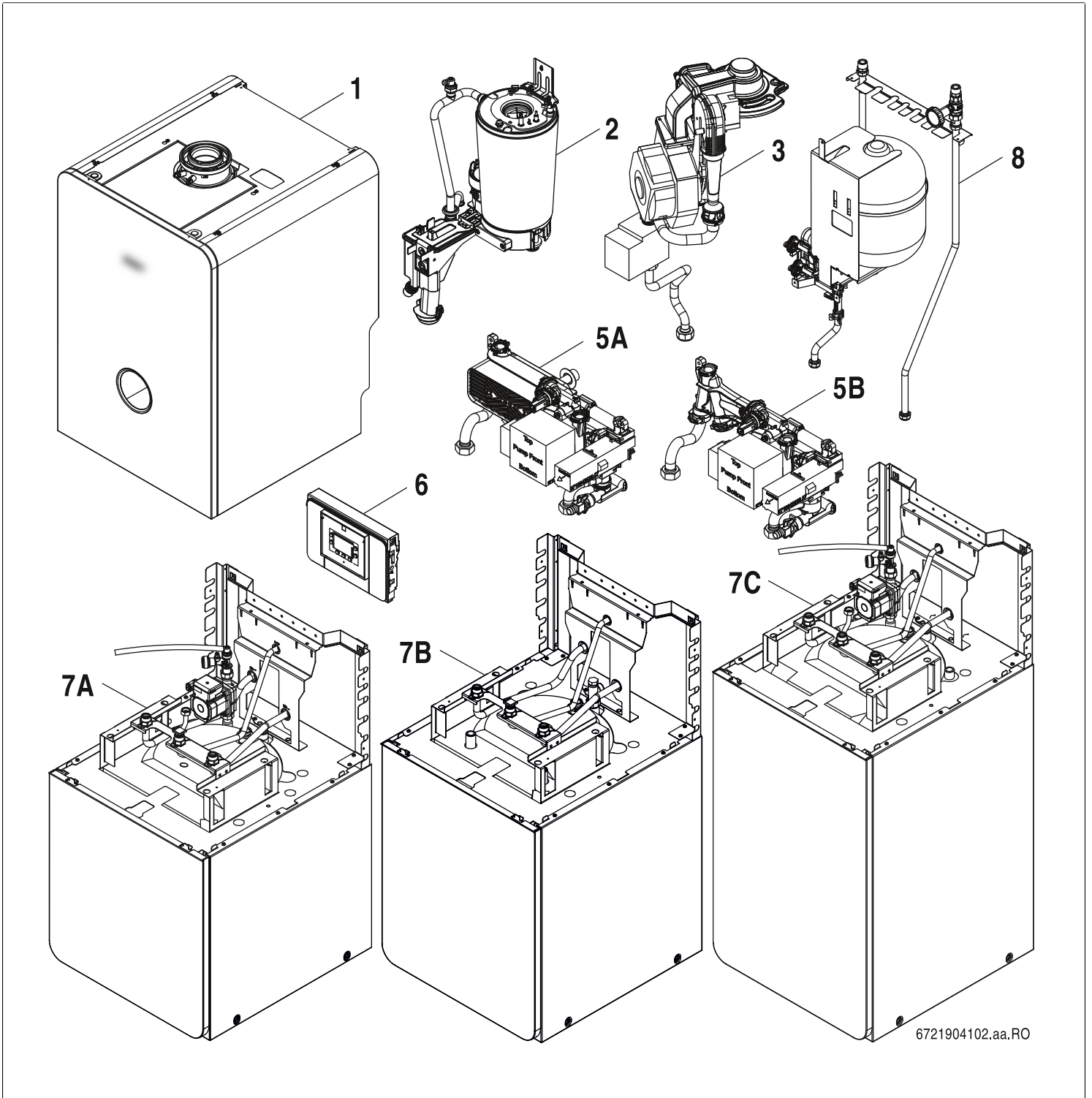


GC5300i WM 24/100S,120, 210SO



6721904102.aa.RO

[de] Wichtige Hinweise zur Installation/Montage

Die Installation/Montage muss durch eine für die Arbeiten zugelassene Fachkraft unter Beachtung der geltenden Vorschriften erfolgen.

[en] Important notes on installation/assembly

The installation/assembly must be carried out by a qualified contractor, following these instructions and in compliance with the applicable regulations.

[fr] Instructions importantes pour l'installation/le montage

L'installation/le montage doit être effectué(e) par un spécialiste qualifié pour les opérations concernées et dans le respect de la présente notice et des prescriptions applicables.

[bg] Важни указания във връзка с инсталацията/монтажа

Инсталацията/монтажът трябва да се извършва от лицензиран за работите специалист в съответствие с настоящото ръководство и с приложимите разпоредби.

[cs] Důležité pokyny k instalaci/montáži

Instalaci/montáž musí při dodržení pokynů uvedených v tomto návodu a platných předpisů provést odborný pracovník s příslušným oprávněním pro tyto práce.

[da] Vigtige anvisninger til installationen/monteringen

Installationen/monteringen skal foretages af en godkendt installatør under overholdelse af denne vejledning og de gældende forskrifter.

[el] Σημαντικές υποδείξεις για την εγκατάσταση/συναρμολόγηση

Η εγκατάσταση/τοποθέτηση πρέπει να ανατίθεται σε εκπαιδευμένο για τις συγκεκριμένες εργασίες τεχνικό προσωπικό με τήρηση αυτών των οδηγιών καθώς και των σχετικών προδιαγραφών.

[es] Indicaciones importantes para instalación/montaje

La instalación/el montaje debe realizarla personal especializado que esté autorizado para realizar estos trabajos y que tenga en cuenta estas instrucciones y la normativa vigente.

[et] Olulised juhised paigaldamiseks/montaažiks

Paigaldamist/montaaži tohib läbi viia vaid selleks volitusi omav spetsialist, arvestades kehtivaid nõudeid.

[nl-BE] Belangrijke aanwijzingen betreffende de installatie/montage

De installatie/montage moet worden uitgevoerd door een voor de werkzaamheden geautoriseerde installateur rekening houdend met deze handleiding en de geldende voorschriften.

[fi] Tärkeitä asennus- ja kokoonpano-ohjeita

Näihin töihin hyväksytyyn ammattiasentajan pitää suorittaa asennus- ja kokoonpanotyöt voimassa olevien määräysten mukaisesti.

[hr] Važne upute za Instalaciju/Montažu

Instalacija/montaža mora biti izvedena od strane kvalificiranog stručnog osoblja, poštujući ove Upute i u skladu sa važećim propisima.

[hu] Fontos tudnivalók az installáláshoz/szereléshez

A telepítés/szerelést egy, a munkálatokra felhatalmazott szakembernek kell végeznie, jelen utasítás és az érvényes előírások figyelembevételével.

[it] Avvertenze importanti per l'installazione/il montaggio

L'installazione/il montaggio deve aver luogo ad opera di una ditta specializzata ed autorizzata in osservanza di queste istruzioni e delle direttive vigenti.

[ka] მნიშვნელოვანი მითითებები ინსტალაციისთვის/მონტაჟისთვის

ინსტალაცია/მონტაჟი უნდა განხორციელდეს სამუშაოებისთვის დაშვებული კვალიფიციური პერსონალის მიერ, მოქმედი განაწესის დაცვით.

[lt] Svarbios instaliavimo ir (arba) montavimo nuorodos

Instaliavimo/montavimo darbus, laikydamiesi šios instrukcijos reikalavimų ir galiojančių taisyklių, privalo atlikti šioms darbams įgalioti specialistai.

[sq] Shënime të rëndësishme për instalimin/montimin

Instalimi/montimi duhet të bëhet nga një kontraktues i kualifikuar, duke ndjekur këto udhëzime dhe në përputhje me rregulloret në fuqi.

[lv] Svarīgi norādījumi par iekārtas uzstādīšanu / montāžu

Uzstādīšanu/montāžu jāveic atbilstošajiem darbiem sertificētam speciālistam, ievērojot šo instrukciju un spēkā esošos noteikumus.

[nl] Belangrijke aanwijzingen betreffende de installatie/montage

De installatie/montage moet door een erkend installateur volgens de geldende voorschriften worden uitgevoerd.

[no] Viktig informasjon om installasjon/montering

Installasjonen/monteringen skal gjennomføres av autoriserte installatører, og installasjonsanvisningen samt gjeldende forskrifter skal følges.

[pl] Ważne wskazówki dotyczące instalacji/montażu

Instalację/montaż powinien wykonać specjalista uprawniony do tego typu prac z uwzględnieniem informacji podanych w niniejszej instrukcji oraz aktualnie obowiązujących przepisów.

[pt] Indicações importantes relativas à instalação/montagem

A instalação/montagem deve ser efectuada por um técnico autorizado para os trabalhos, respeitando este manual e as prescrições válidas.

[ro] Indicații importante privind instalarea/montajul

Instalarea/montajul trebuie realizate de către un specialist autorizat pentru lucrările respective, respectându-se prezentele instrucțiuni și prescripțiile valabile.

[ru] Важные указания по подключению/монтажу

Подключение/монтаж должны выполнять только специалисты, имеющие допуск к выполнению таких работ, при соблюдении требований этой инструкции и действующих норм и правил.

[sk] Dôležité pokyny týkajúce sa inštalácie/montáže

Inštaláciu/montáž musí vykonať odborný personál, ktorý má oprávnenie pre výkon týchto prác, pričom musí dodržiavať pokyny uvedené v tomto návode a platné predpisy.

[sl] Pomembni napotki za namestitvev/montažo

Inštalacijo/montažo lahko izvede samo pooblaščen strokovnjak ob upoštevanju teh navodil in veljavnih predpisov.

[sr] Važna uputstva za ugradnju i montažu

Ovu instalaciju/montažu moraju da obavne stručna lica koja su ovlašćena za obavljanje takvih radova u skladu sa ovim uputstvom i važećim propisima.

[sv] Viktiga anvisningar för installation/montering

Installationen/monteringen måste utföras av en behörig och tekniskt utbildad person enligt denna anvisning samt gällande föreskrifter.

[tr] Kurulum/Montaj ile ilgili önemli uyarılar

Kurulum/montaj, bu çalışmaları yapmasına müsaade edilen uzman kişiler tarafından işbu kılavuz ve geçerli yönetmelikler dikkate alınarak yapılmalıdır.

[uk] Важливі вказівки щодо установки/монтажу

Встановлення/монтаж повинні виконувати фахівці, що допущені до виконання таких робіт, із дотриманням цієї інструкції та діючих приписів.

[zh] 安装方面的重要提示

安装和组装工作必须由经过许可的专业人员进行，同时必须遵守本说明书和现行法规的相关要求

[ar] ملاحظات هامة للتجميع

يجب أن يتم التجميع من قبل متخصص مصرح له بالعمل، مع مراعاة اللوائح السارية.

[fa] تذکرات مهم درباره نصب/مونتاژ

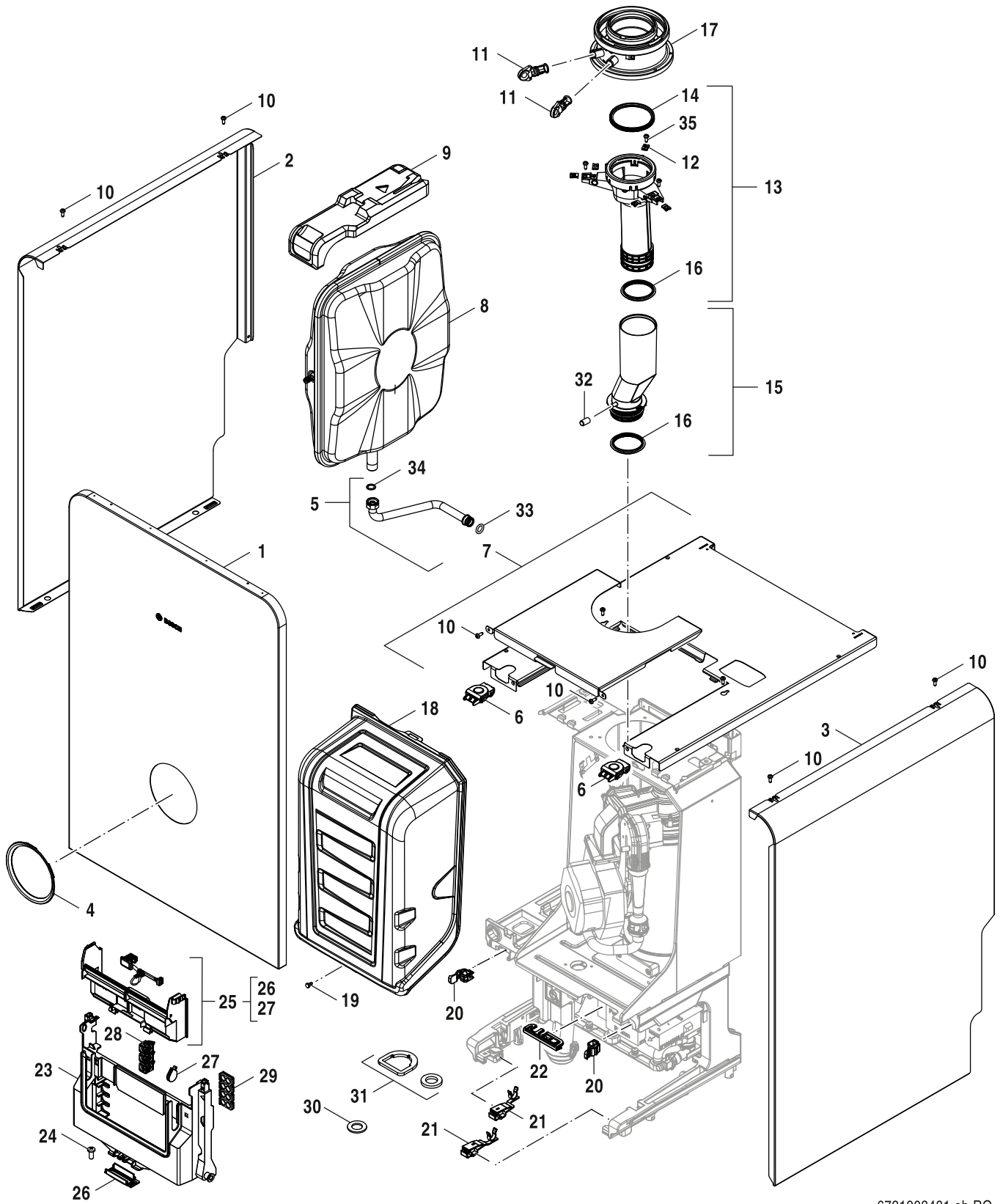
نصب/مونتاژ باید توسط فردی حرفه ای که مجاز به انجام این کار است، و همچنین با توجه کامل به مقررات مربوطه انجام شود.

[az] Quraşdırılma

Quraşdırılma işinin yerinə yetirilməsi səlahiyyətli bir mütəxəssis tərəfindən və müvafiq qaydalara uyğun olaraq aparılmalıdır.

Liste des pièces de rechange
Spare parts list

Onderdelenlijst



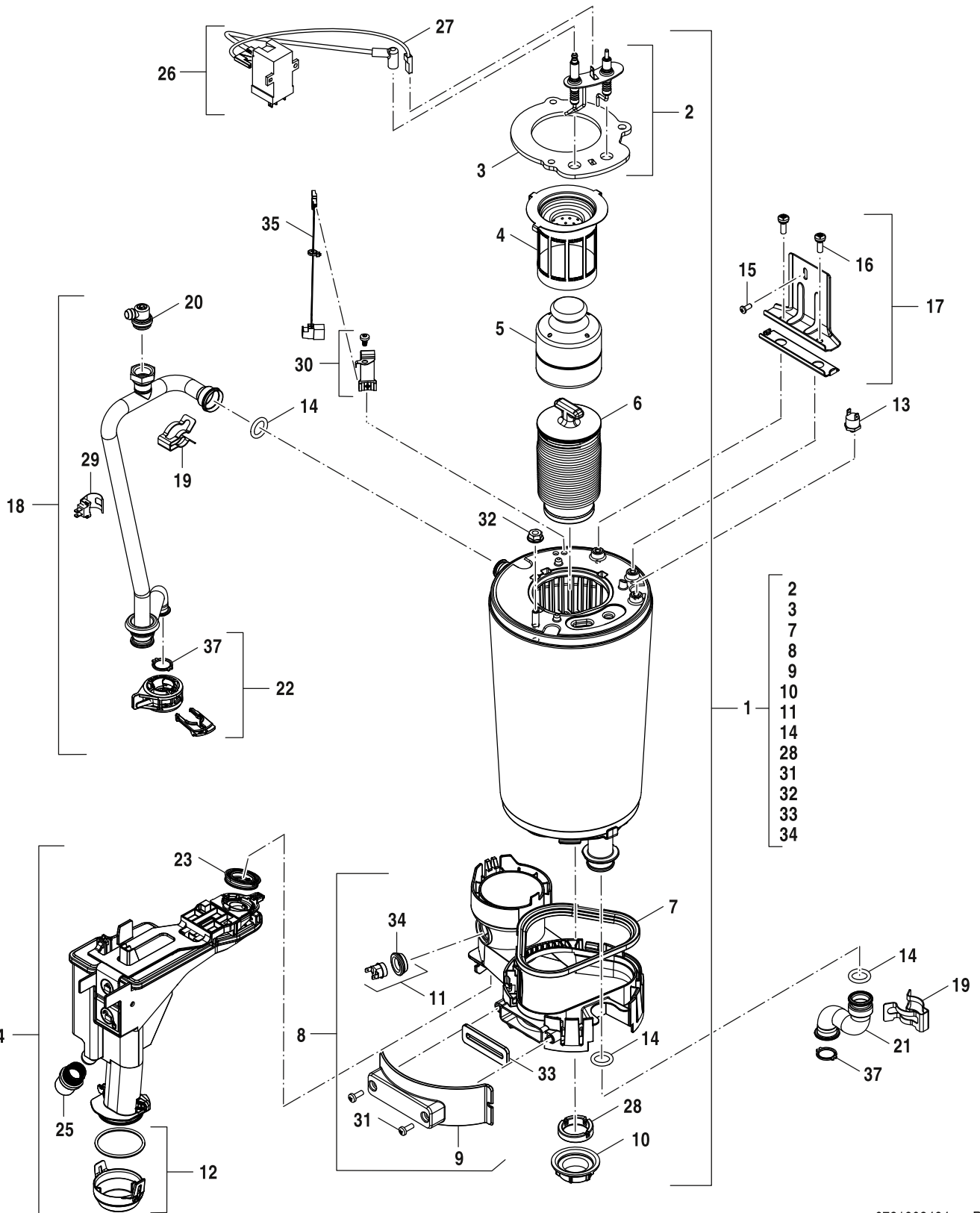
6721903481.ab.RO

1 Pièces de tôle
Sheet metal
Mantel

GC5300i WM 24/100S,120, 210SO

Liste des pièces de rechange
Spare parts list

Onderdelenlijst



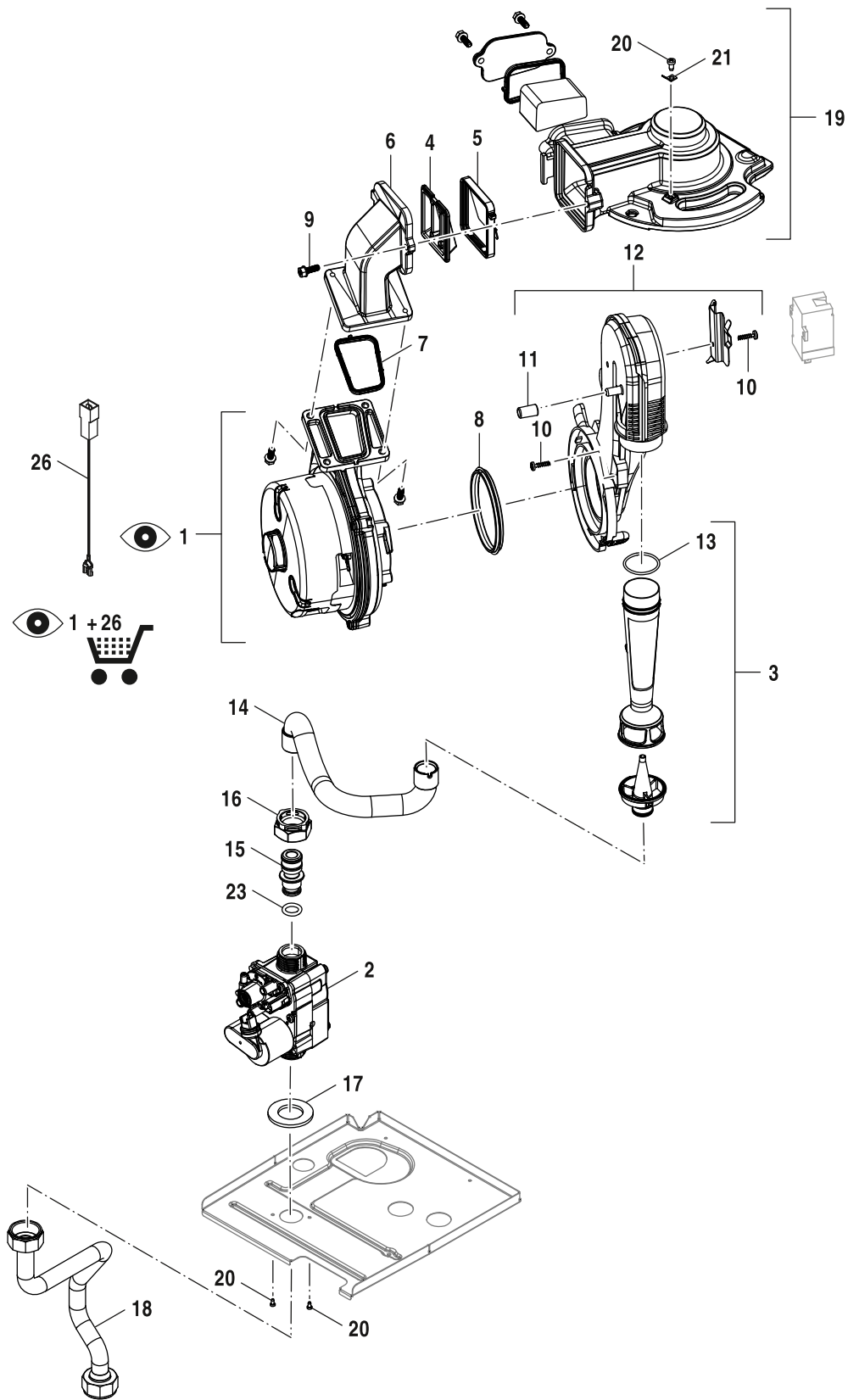
6721903484.ae.RO

2
Caloporteur
Heat exchanger
Warmtewisselaar

GC5300i WM 24/100S,120, 210SO

Liste des pièces de rechange
Spare parts list

Onderdelenlijst



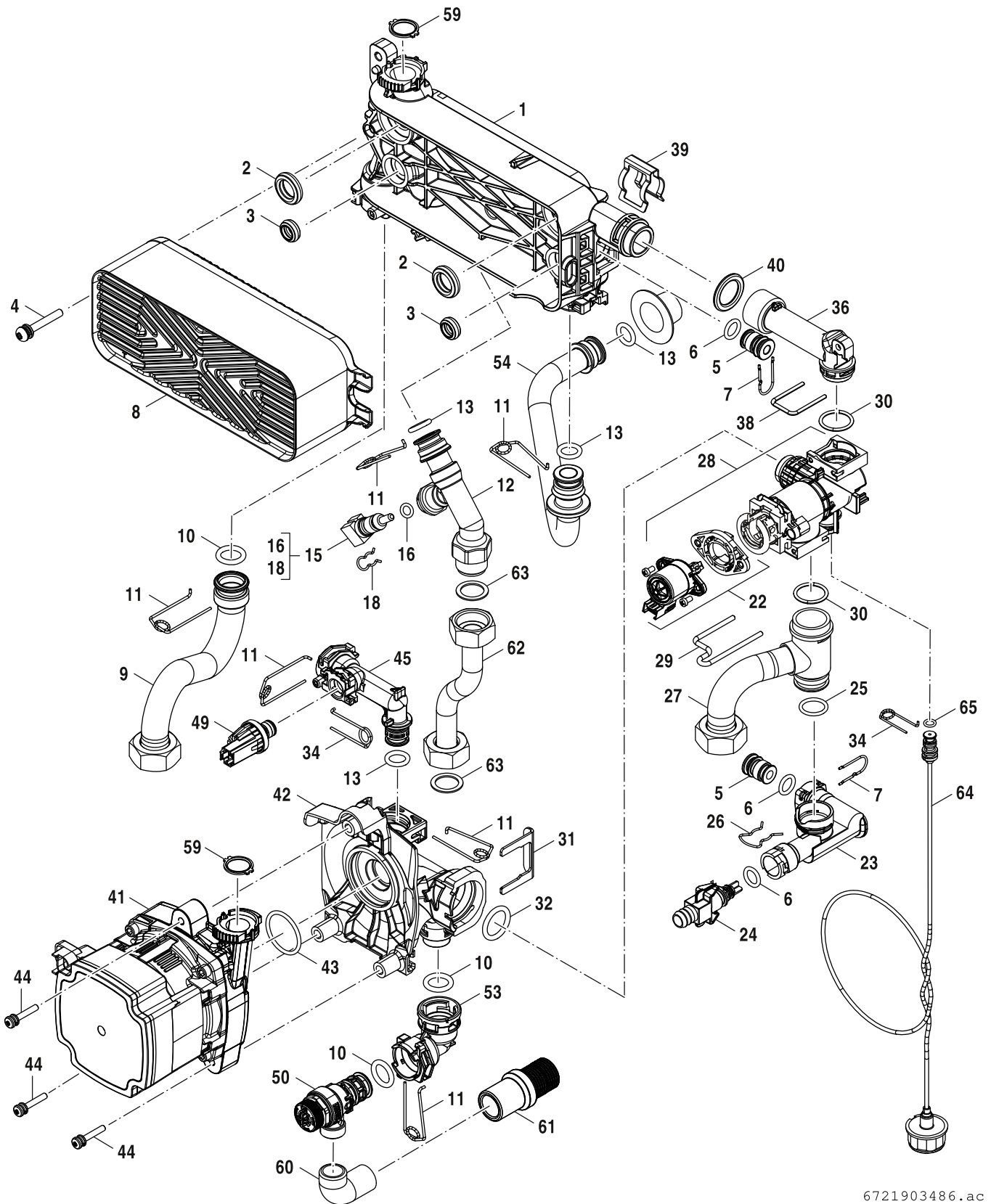
6721903485.ad.RO

3
Bloc gaz
Gas valve
Gasregelblok

GC5300i WM 24/100S,120, 210SO

Liste des pièces de rechange
Spare parts list

Onderdelenlijst



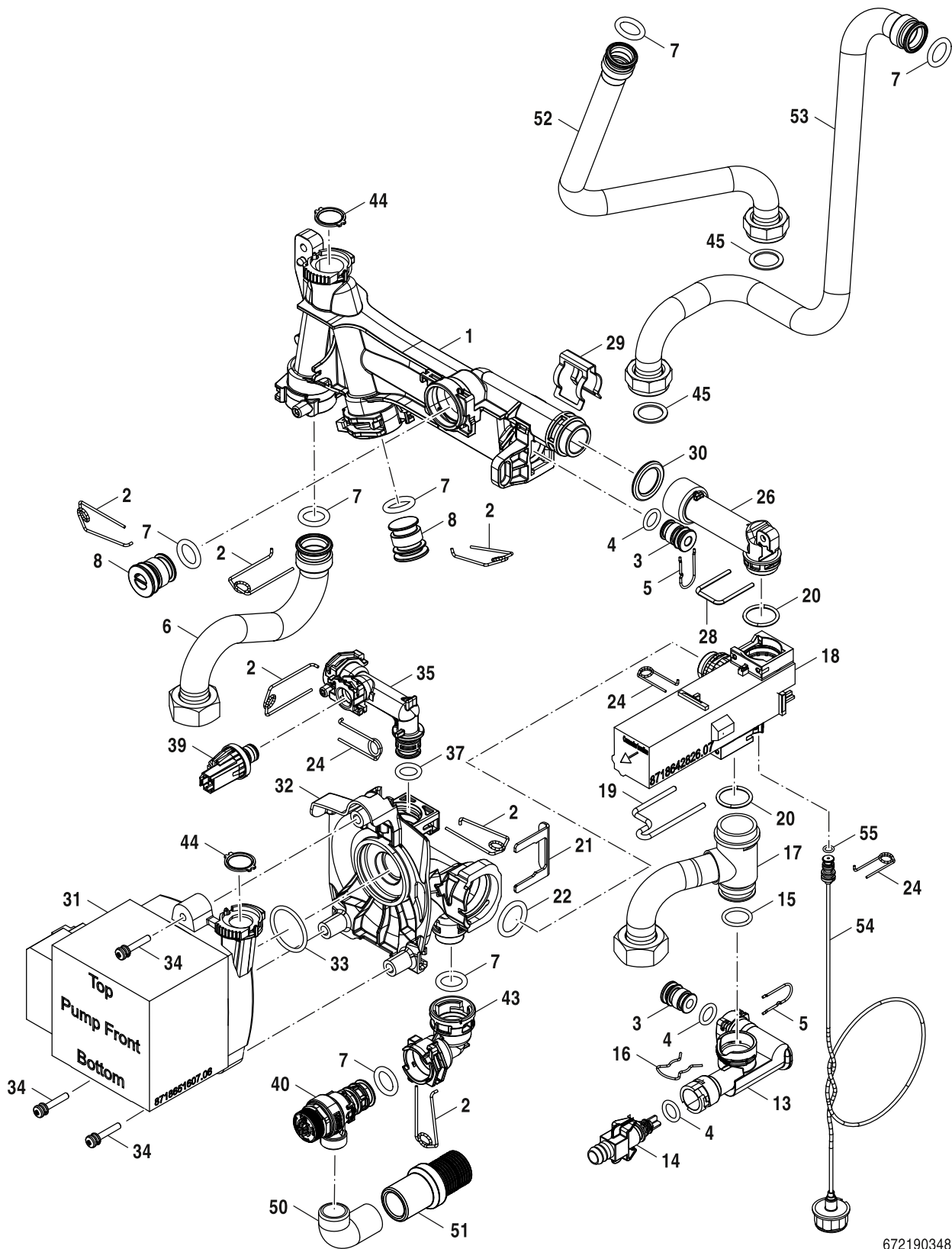
6721903486.ac

5A
Corps hydraulique
Hydraulic block
Hydrauliekblok

GC5300i WM 24/100S,120, 210SO

Liste des pièces de rechange
Spare parts list

Onderdelenlijst



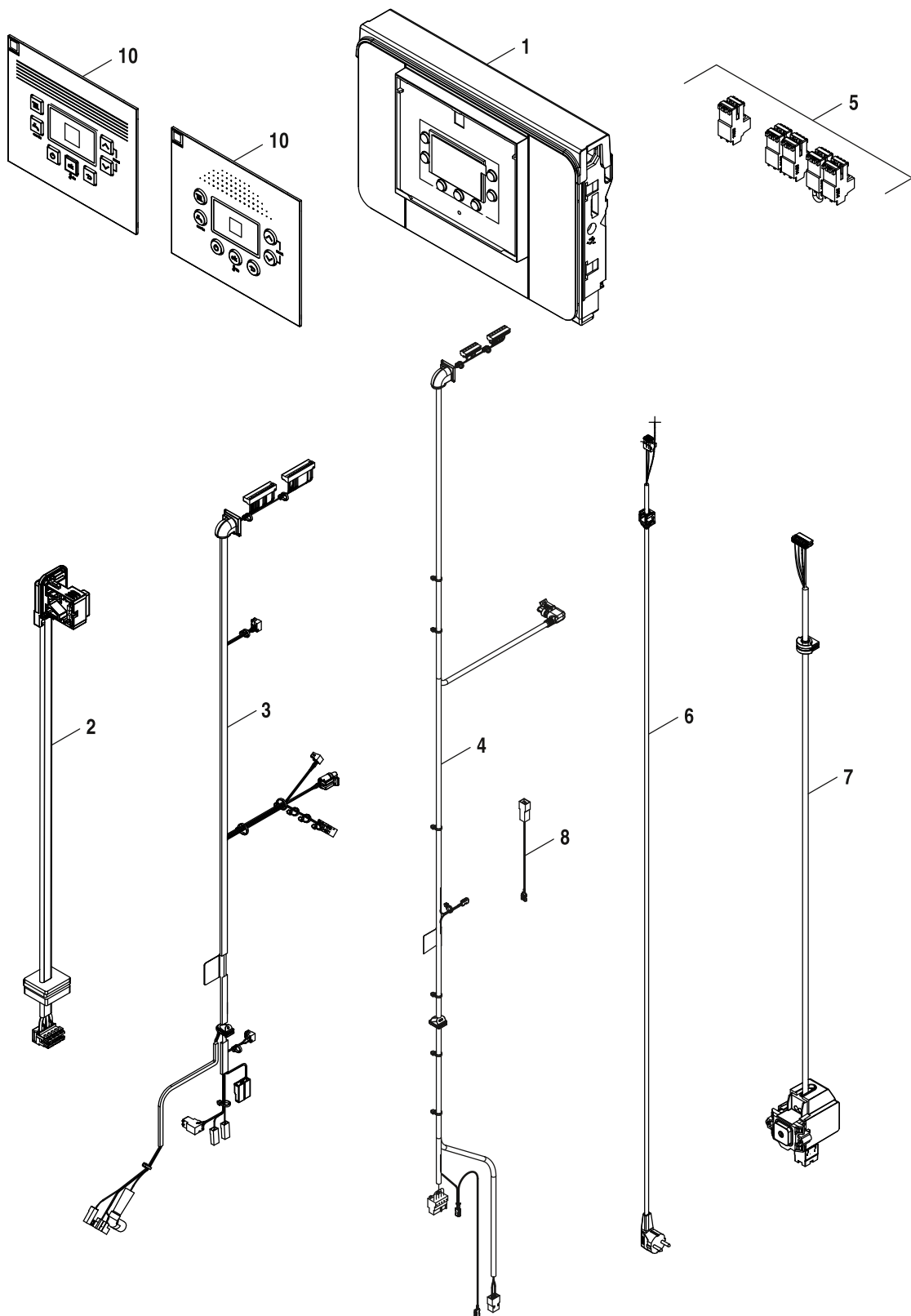
6721903487.aa.RO

5B
Corps hydraulique
Hydraulic block
Hydrauliekblok

GC5300i WM 24/100S,120, 210SO

Liste des pièces de rechange
Spare parts list

Onderdelenlijst



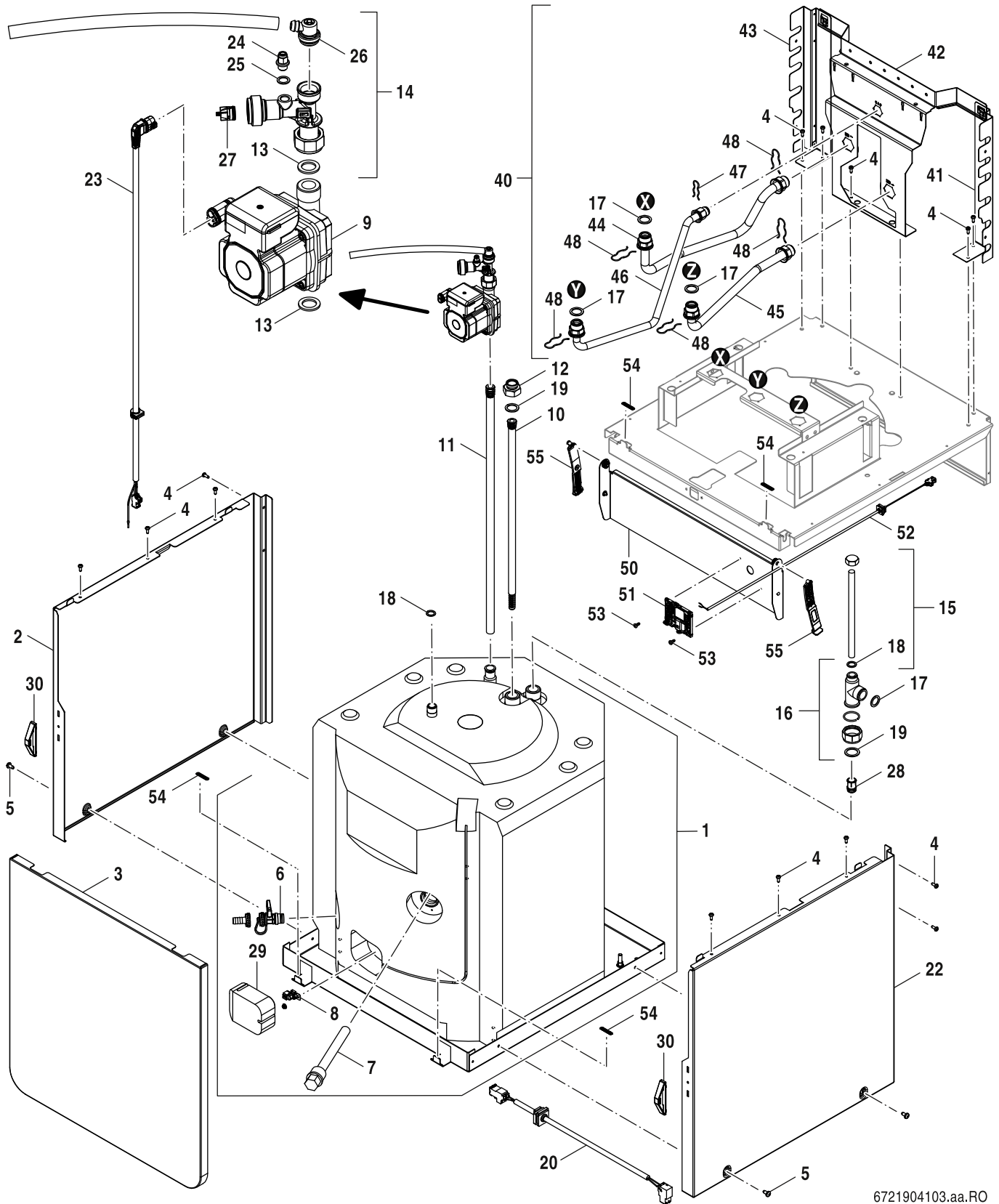
6721903488.ae.RO

6 Tableau de commande
Control box
Schakelkast

GC5300i WM 24/100S,120, 210SO

Liste des pièces de rechange
Spare parts list

Onderdelenlijst



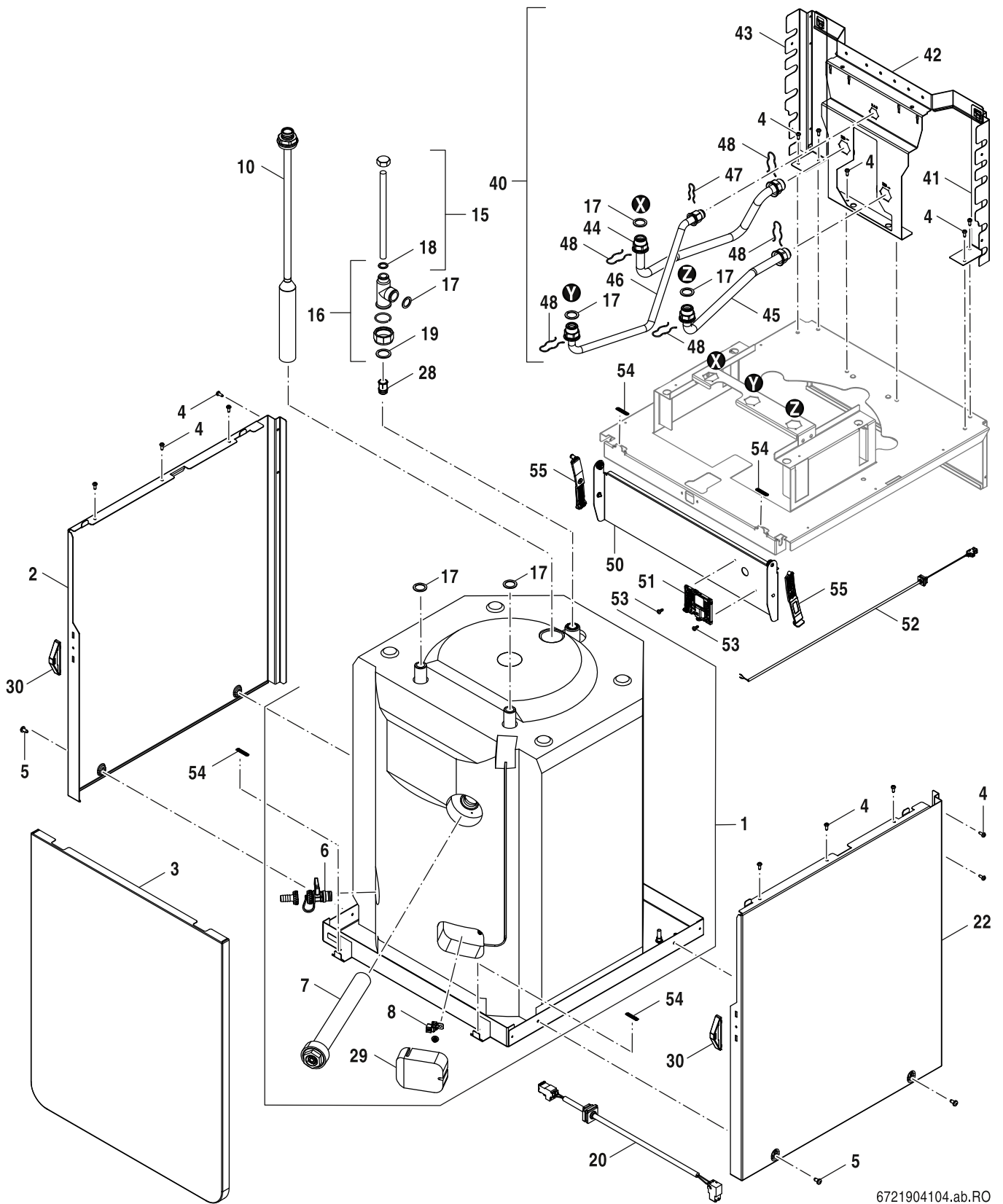
6721904103.aa.RO

7A
Ballon
Storage tank
Voorraadvat

GC5300i WM 24/100S,120, 210SO

Liste des pièces de rechange
Spare parts list

Onderdelenlijst



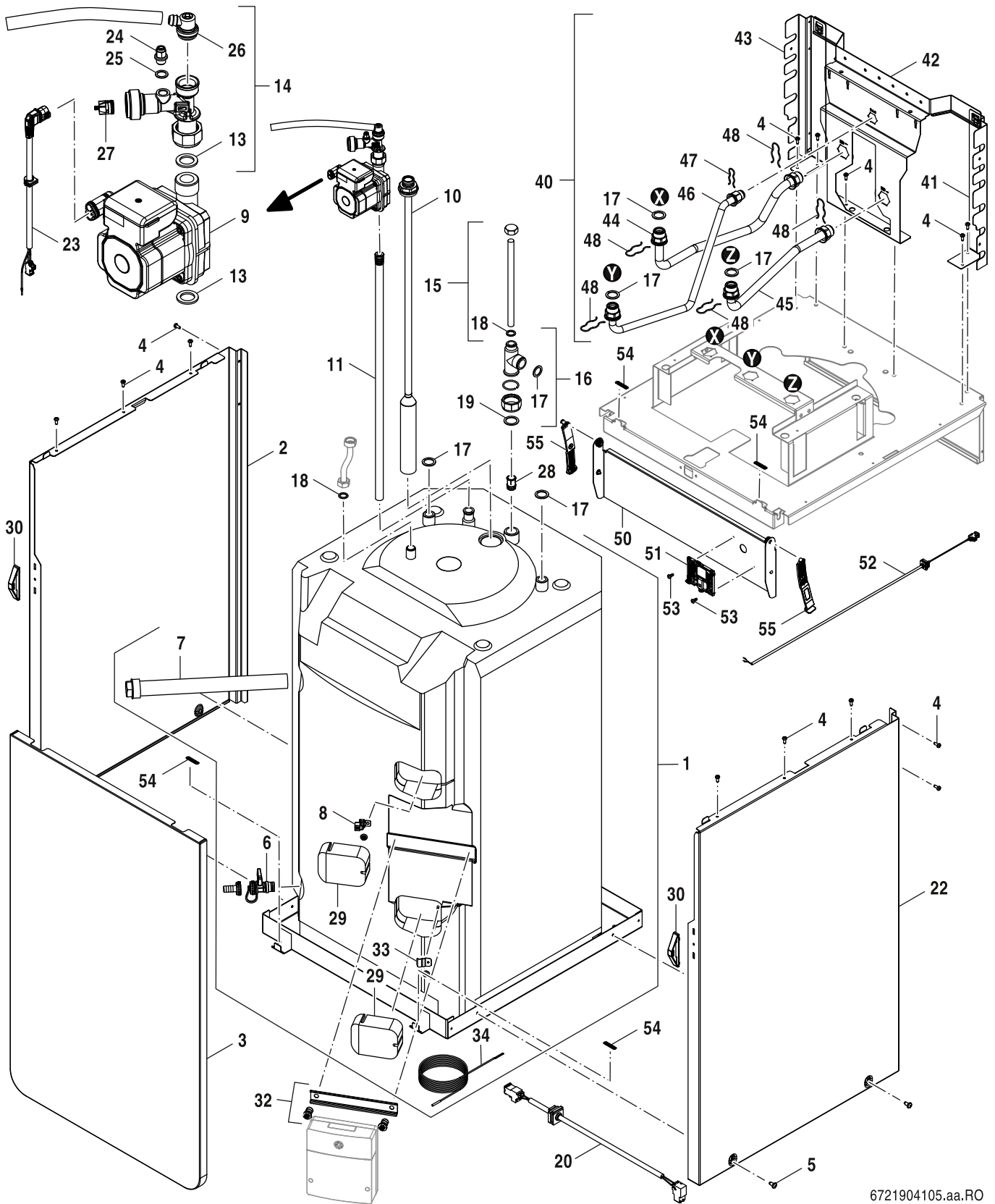
6721904104.ab.RO

7B
Ballon
Storage tank
Voorraadvat

GC5300i WM 24/100S,120, 210SO

Liste des pièces de rechange
Spare parts list

Onderdelenlijst



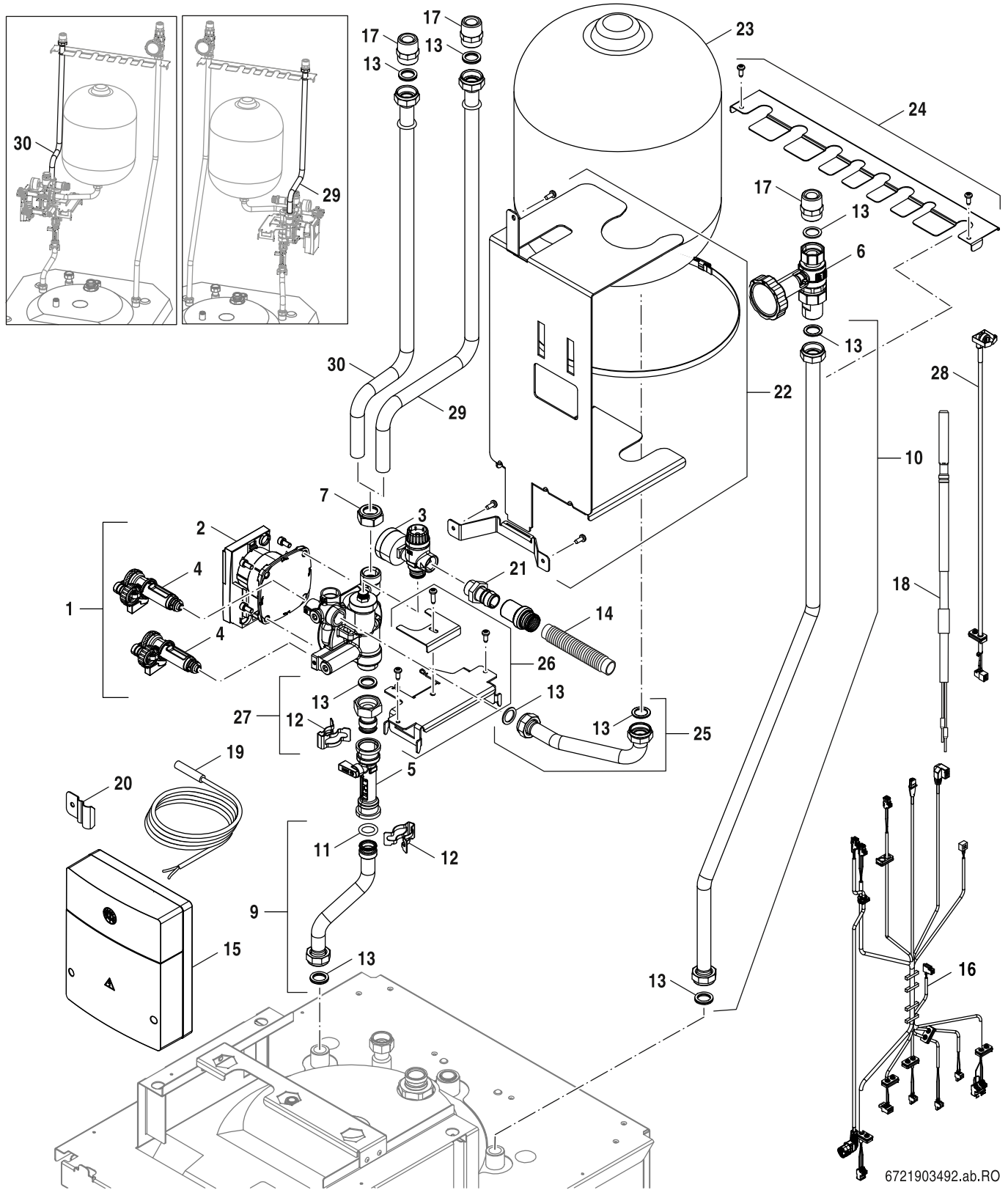
6721904105.aa.RO

7C
Ballon
Storage tank
Voorraadvat

GC5300i WM 24/100S,120, 210SO

Liste des pièces de rechange
Spare parts list

Onderdelenlijst



6721903492.ab.RO

8

Hydraulique de solaire
Solar hydraulics
Hydrauliek solar

GC5300i WM 24/100S,120, 210SO

Liste des traductions
List of translations

Vertalinglijst

Pos	Description	Beschrijving			
1	Element of construction	Montage groep			
1	Cover Front Bosch	Afdekking Bosch			
2	Panel top Bosch left	afdekplaat links			
3	Panel top Bosch right	afdekplaat rechts			
4	Bezel	Afdekring			
5	Pipe expansion vessel HU2	Pijp			
6	Lock set	Afsluitingsset			
7	Cover top	Deksel			
8	Expansion vessel 12L	Expansievat 12L			
9	Support (Expansion Vessel)	Houder (Expansievat)			
10	Screw 4,8x13 DIN7981 (10x)	Schroef 4,8x13 DIN7981 (10x)			
11	Plug	Doorvoertule			
12	Clip 4,8mm (10x)	Clipmoer 4,8mm (10x)			
13	Flue outlet	Rookgasafvoeraansluiting			
14	Seal Ø80mm	Pakking Ø80mm			
15	Flue pipe (bottom)	Interne rookgasafvoer (onder)			
16	Seal Ø70mm	Pakking Ø70mm			
17	Flue adapter DN 80/125	Rookgasafvoeradapter DN 80/125			
18	Air box	Ventilatiekast			
19	Screw M5x12 lg pozi pan head	Schroef M5x12 lg Pozi			
20	Fastener (2x)	Klembeugel (2x)			
21	Fastener	Klembeugel			
22	Grommet (Cable guide)	Tule (Kabelgeleiding)			
23	Support (Control unit)	Houder (Besturingsunit)			
24	Screw M5X12 (10x)	Schroef M5 x 12 (10 x)			
25	Cover (Installer Access)	Afdekking (Toegang installateur)			
26	Cover (Ip PluX)	Afdekking (Ip PluX)			
27	Lock (PluX)	Vergrendeling (PluX)			
28	Strain Relief	Trekontlasting			
29	Grommet feed 2-pole	Kabeldoorvoer 2-polig			
30	Gasket 41x3 (10x)	Pakking 41x3 (10x)			
31	Seal Kit	Pakkingset			

Liste des traductions
List of translations

Vertalinglijst

Pos	Description	Beschrijving			
32	Cap (Inspection point)	Bescherm dop			
33	O-ring 13,87x3,53 (10x)	O-ring 13,87x3,53 (10x)			
34	Gasket 18,6x13,5x1,5 (10x)	Pakking 18,6x13,5x1,5 (10x)			
35	Screw 4,8x30 (3x)	Schroef 4,8x30 (3x)			
2	Element of construction	Montage groep			
1	Heating block	Ketelblok			
2	Electrode set	Elektroden set			
3	Seal burner	Pakking brander			
4	Burner 30 kW	Brander 30 kW			
5	Displacement body	Verdringer boven			
6	Lower baffle	Verdringer onder			
7	Seal	Pakking			
8	Condensate receiver	Condensaatverzamelaar			
9	Cover (Installer access)	Afdekking (Toegang installateur)			
10	Nut	Moer			
11	Temperature limiter	Temperatuurbegrenzer			
12	Cap	Deksel			
13	Temperature limiter	Temperatuurbegrenzer			
14	O-Ring 17x4 L (10x)	O-ring 17x4 L (10x)			
15	Screw M5x8 T25 (5x)	Schroef M5x8 T25 (5x)			
16	Screw M6x18 (10x)	Schroef M6x18 (10x)			
17	Bracket	Beugel			
18	Pipe	Pijp			
19	Clip (10x)	Klem (10x)			
20	Air Vent	Ontluchter			
21	Pipe	Pijp			
22	Bajonet	bevestigingsklemmen			
23	Seal	Pakking			
24	Siphon	Sifon			
25	Hose	Slang			
26	Ignition transformer	Ontstekingstransformator			
27	Ignition Cable	Ontstekingskabel			

Liste des traductions
List of translations

Vertalinglijst

Pos	Description	Beschrijving			
28	Seal Condensate Tray	Afdichting condensbak			
29	Temperature Sensor	Temperatuursensor			
30	Temperature sensor NTC	Temperatuursensor NTC			
31	Screw M5x14 (10x)	Schroef M5x14 (10x)			
32	Nut M8 with flange	Moer M8 met flens			
33	Seal	Pakking			
34	Grommet	Tule			
35	cablе NTC	Kabel			
37	Seal 18.5x24.3mm (10x)	Pakking 18.5x24.3mm (10x)			
	Cleaning set C6	Reinigingsset Warmtewisselaar			
	Service-Kit C6-13	Service-Kit C6-13			
	Service kit C6	Service Kit C6			
3	Element of construction	Montage groep			
1	Fan	Ventilator			
2	Gas valve	Gasregelblok			
3	Venturi D= 4,5mm Z	Venturi D= 4,5mm Z			
4	Flap Guard	Afdichting terugslagklep			
5	Non-Return Valve	Terugslagklep			
6	Fan elbow	Ventilatiekanaal			
7	Seal (Fan)	Pakking (Ventilator)			
8	Seal	Pakking			
9	Screw M5x15 (3x)	Schroef M5x15 (3x)			
10	Screw 4x15 (10x)	Schroef 4x15 (10x)			
11	Cap (Inspection point)	Beschermkop			
12	Pipe Suction	Luchtaanzuigbuis			
13	O-ring NBR 29x2 (10x)	O-ring NBR 29x2 (10 x)			
14	Gas hose	Gasslang			
15	Restrictor diameter 5,50mm	Smookklep			
16	Nut	Moer			
17	Gasket 41x3 (10x)	Pakking 41x3 (10x)			
18	Gas pipe	Gasleiding			
19	Burner cover	Branderdeksel			

Liste des traductions
List of translations

Vertalinglijst

Pos	Description	Beschrijving			
20	Screw M4x8	Schroef M4x8			
21	Connector 6.3 Male	Connector 6.3 Man			
23	O-ring 12x3 (10x)	O-ring 12x3 (10x)			
26	Extension cable	Verlengkabel			
5A	Element of construction	Montage groep			
1	Manifold plate	Opvangstuk			
2	Seal 28,4x8 (10x)	Pakking 28,4x8 (10x)			
3	Seal 19,4x8 (10x)	Pakking 19,4x8 (10x)			
4	Screw M5x35 (10x)	Schroef M5x35 (10x)			
5	Plug 13mm (5x)	Stop 13mm (5x)			
6	O-ring 12,5x3 WRAS / KTW (1x)	O-ring 12,5x3 WRAS / KTW (1x)			
7	Clip 13mm	Borgveer 13 mm			
8	Heat exchanger	Warmtewisselaer			
9	Pipe CH Flow	Pijp			
10	O-Ring 17x4 L (10x)	O-ring 17x4 L (10x)			
11	Clip 18mm (10x)	Borgveer 18mm (10x)			
12	Adaptor DHW NTC	Tussenstuk			
13	O-ring 13,87x3,53 (10x)	O-ring 13,87x3,53 (10x)			
15	Temperature Sensor	Temperatuursensor			
16	O-Ring 7.75 x 2.1 L (1x)	O-ring 7,75 x 2,1 L (1x)			
18	Clip (10x)	Borgveer (10x)			
23	Return pipe	Retourleiding			
24	Fill Cock	Vulkraan			
25	O-ring 18,7x2,7 (10x)	O-ring 18,7x2,7 (10x)			
26	Clip (10x)	Borgveer (10x)			
27	Assembly CH return H120 pipe assy	Pijp			
28	3-way valve	3-wegklep			
29	Clip (10x)	Borgveer (10x)			
30	O-ring 23,47x2,62 (10x)	O-ring 23,47x2,62 (10x)			
31	Clip (10x)	Clip (10x)			
32	O-ring 23x4 (10x)	O-ring 23x4 (10x)			
34	Clip 10mm (10x)	Borgveer 10mm (10x)			

Liste des traductions
List of translations

Vertalinglijst

Pos	Description	Beschrijving			
36	Connecting pipe	Aansluitleiding			
38	Clip (10x)	Clip (10x)			
39	Clip (10x)	Klem (10x)			
40	O-ring 20,22x3,53 EPDM (10x)	O-ring 20,22x3,53 EPDM (10x)			
41	Pump UPM4L 68W ErP1	Pomp UPM4L 68W ErP1			
42	Manifold plate (Pump)	Hydroblok (Pomp)			
43	O-ring 34x3 (10x)	O-ring 34x3 (10x)			
44	Screw M5x30 + Washer	Schroef M5x30 + Sluitring			
45	Manifold (Expansion vessel)	Aansluitstuk (Expansievat)			
49	Pressure Sensor	Druksensor			
50	Pressure Relief Valve	Overstortventiel			
53	Casing (Pressure Relief Valve)	Behuizing (Overstortventiel)			
54	Pipe PEX DCW	Pijp			
59	Seal 18.5x24.3mm (10x)	Pakking 18.5x24.3mm (10x)			
60	Elbow	Bocht			
61	Hose	Slang			
62	Pipe	Pijp			
63	Gasket 18,6x13,5x1,5 (10x)	Pakking 18,6x13,5x1,5 (10x)			
64	Pressure Gauge	Manometer			
65	O-Ring 2,62x6,02 WRAS / KTW (10x)	O-ring 2,62 x 6,02 WRAS / KTW (10x)			
5B	Element of construction	Montage groep			
1	Manifold	Aansluitstuk			
2	Clip 18mm (10x)	Borgveer 18mm (10x)			
3	Plug 13mm (5x)	Stop 13mm (5x)			
4	O-ring 12,5x3 WRAS / KTW (1x)	O-ring 12,5x3 WRAS / KTW (1x)			
5	Clip 13mm	Borgveer 13 mm			
6	Pipe CH Flow	Pijp			
7	O-Ring 17x4 L (10x)	O-ring 17x4 L (10x)			
8	Plug 18mm	Stop 18mm			
13	Return pipe	Retourleiding			
14	Fill Cock	Vulkraan			
15	O-ring 18,7x2,7 (10x)	O-ring 18,7x2,7 (10x)			

Liste des traductions
List of translations

Vertalinglijst

Pos	Description	Beschrijving			
16	Clip (10x)	Borgveer (10x)			
17	Assembly CH return H120 pipe assy	Pijp			
18	3-way valve	3-wegklep			
19	Clip (10x)	Borgveer (10x)			
20	O-ring 23,47x2,62 (10x)	O-ring 23,47x2,62 (10x)			
21	Clip (10x)	Clip (10x)			
22	O-ring 23x4 (10x)	O-ring 23x4 (10x)			
24	Clip 10mm (10x)	Borgveer 10mm (10x)			
26	Connecting pipe	Aansluitleiding			
28	Clip (10x)	Clip (10x)			
29	Clip (10x)	Klem (10x)			
30	O-ring 20,22x3,53 EPDM (10x)	O-ring 20,22x3,53 EPDM (10x)			
31	Pump UPM4L 68W ErP1	Pomp UPM4L 68W ErP1			
32	Manifold plate (Pump)	Hydroblok (Pomp)			
33	O-ring 34x3 (10x)	O-ring 34x3 (10x)			
34	Screw M5x30 + Washer	Schroef M5x30 + Sluitring			
35	Manifold (Expansion vessel)	Aansluitstuk (Expansievat)			
37	O-ring 13,87x3,53 (10x)	O-ring 13,87x3,53 (10x)			
39	Pressure Sensor	Druksensor			
40	Pressure Relief Valve	Overstortventiel			
43	Casing (Pressure Relief Valve)	Behuizing (Overstortventiel)			
44	Seal 18.5x24.3mm (10x)	Pakking 18.5x24.3mm (10x)			
45	Gasket 23,9x17,2x1,5 (10x)	Pakking 23,9x17,2x1,5 (10x)			
50	Elbow	Bocht			
51	Hose	Slang			
52	Pipe flow coil tank	Pijp			
53	Pipe return coil tank	Pijp			
54	Pressure Gauge	Manometer			
55	O-Ring 2,62x6,02 WRAS / KTW (10x)	O-ring 2,62 x 6,02 WRAS / KTW (10x)			
6	Element of construction	Montage groep			
1	Control unit ACU MHP-23	Besturingsunit ACU MHP-23			
2	cable plux	Kabel			

Liste des traductions
List of translations

Vertalinglijst

Pos	Description	Beschrijving			
3	Cable tree LV	Kabel			
4	Cable harness HV	Kabelboom HV			
5	Connector	Plug set			
6	cable mains	Netzkabel			
7	Switch	Schakelaar			
8	Extension cable	Verlengkabel			
10	Facia	Paneel			
	Conversion Kit 24kW SLS for LPG-->H/L BE	Conversion Kit 24kW SLS for LPG-->H/L BE			
	Conversion Kit 24kW SLS for H/L-->LPG BE	Conversion Kit 24kW SLS for H/L-->LPG BE			
	Convers. Kit 24kW Coil for LPG-->H/L BE	Convers. Kit 24kW Coil for LPG-->H/L BE			
	Convers. Kit 24kW Coil for H/L-->LPG BE	Convers. Kit 24kW Coil for H/L-->LPG BE			
7A	Element of construction	Montage groep			
1	Storage tank 100	Voorraadvat 100 l SLS Tower			
2	Covering sheet 100 left	afdekplaat			
3	Panel front	Afdekplaat			
4	Screw 4,8x13 DIN7981 (10x)	Schroef 4,8x13 DIN7981 (10x)			
5	Screw DIN 7981-ST6,3x13 (10x)	Schroef DIN 7981-ST6,3x13 (10 x)			
6	KFE-Shut-off valve Acc.No.845	KFE-Serviceafsluiter Zub.Nr.845			
7	Anode 1" 325mm	Anode 1" 325mm			
8	Temperature sensor	Temperatuurvoeler			
9	pump 3NK/23-6A-D-V San/SLS	Pomp alleen geschikt voor drinkwater			
10	Inlet tube 100	Toevoerpijp			
11	immersion tube pump 100S	dompelbuis pomp 100S			
12	Adaptor G1	Raccordo intermedio			
13	Rubber seal 16x24x2 (2x)	DICHTING TOP 22/275-3 30/375-3 ZSB (2x)			
14	Throttle mounted 30kW	Smookklep			
15	Flow pipe	Aansluitpijp			
16	Flow pipe	Pijp			
17	Gasket 23,9x17,2x1,5 (10x)	Pakking 23,9x17,2x1,5 (10x)			
18	Gasket 18,6x13,5x1,5 (10x)	Pakking 18,6x13,5x1,5 (10x)			
19	Gasket 22,2x30x2 (10x)	Pakking 22,2x30x2 (10x)			
20	Sensor cable NTC Tank	sensor Kabel			

Liste des traductions
List of translations

Vertalinglijst

Pos	Description	Beschrijving			
22	Covering sheet 100 RHS	afdekplaat			
23	pump cable	Kabel Pumpe			
24	Blow off valve	Overdrukveiligheid			
25	Washer (10x)	Pakkingring (10 x)			
26	Air Vent	Ontluchter			
27	Swing check valve	Terugslagventiel			
28	Bush WW Escape	Huls			
29	Insulation	Isolatie			
30	Magnet	Magneet			
40	Accessory CS35 cross matrix set	CS35-Cross Matrix			
41	Bracket right	Houder			
42	Bracket Connections	Houder			
43	Bracket left	Houder			
44	Pipe CH Flow	Pijp			
45	Pipe CH Return	Pijp			
46	Pipe Gas	Pijp			
47	Wireform spring (10x)	Borgveer (10x)			
48	Clip (10x)	Borgveer (10x)			
50	Flap Buderus	Deksel			
51	Holder Display	Houder Display			
52	cable Controller	Kabel			
53	Screw (10x)	Schroef (10 x)			
54	Rubber damper (5x)	Demper (5x)			
55	Spring Plastic (2x)	Drukveer moer (2x)			
7B	Element of construction	Montage groep			
1	Storage tank 120	Vorraadvat 120			
2	Covering sheet 120 LHS	Afdekplaat			
3	Panel front	Afdekplaat			
4	Screw 4,8x13 DIN7981 (10x)	Schroef 4,8x13 DIN7981 (10x)			
5	Screw DIN 7981-ST6,3x13 (10x)	Schroef DIN 7981-ST6,3x13 (10 x)			
6	KFE-Shut-off valve Acc.No.845	KFE-Serviceafsluiter Zub.Nr.845			
7	Anode 1 1/4" - 260 mm	Anode GB152T/120			

Liste des traductions
List of translations

Vertalinglijst

Pos	Description	Beschrijving			
8	Temperature sensor	Temperatuurvoeler			
10	Inlet tube 120	Toevoerpijp			
15	Flow pipe	Aansluitpijp			
16	Flow pipe	Pijp			
17	Gasket 23,9x17,2x1,5 (10x)	Pakking 23,9x17,2x1,5 (10x)			
18	Gasket 18,6x13,5x1,5 (10x)	Pakking 18,6x13,5x1,5 (10x)			
20	Sensor cable NTC Tank	sensore Kabel			
22	Covering sheet 120 RHS	afdekplaat			
28	Bush WW Escape	Huls			
29	Insulation	Isolatie			
30	Magnet	Magneet			
40	Accessory CS35 cross matrix set	CS35-Cross Matrix			
41	Bracket right	Houder			
42	Bracket Connections	Houder			
43	Bracket left	Houder			
44	Pipe CH Flow	Pijp			
45	Pipe CH Return	Pijp			
46	Pipe Gas	Pijp			
47	Wireform spring (10x)	Borgveer (10x)			
48	Clip (10x)	Borgveer (10x)			
50	Flap Buderus	Deksel			
51	Holder Display	Houder Display			
52	cable Controller	Kabel			
53	Screw (10x)	Schroef (10 x)			
54	Rubber damper (5x)	Demper (5x)			
55	Spring Plastic (2x)	Drukveer moer (2x)			
7C	Element of construction	Montage groep			
1	Storage tank 210	Vorraadvat 210			
2	Covering sheet 210 LHS	Afdekplaat			
3	Panel front	Afdekplaat			
4	Screw 4,8x13 DIN7981 (10x)	Schroef 4,8x13 DIN7981 (10x)			
5	Screw DIN 7981-ST6,3x13 (10x)	Schroef DIN 7981-ST6,3x13 (10 x)			

Liste des traductions
List of translations

Vertalinglijst

Pos	Description	Beschrijving			
6	KFE-Shut-off valve Acc.No.845	KFE-Serviceafsluiter Zub.Nr.845			
7	Anode 1" 325mm	Anode 1" 325mm			
8	Temperature sensor	Temperatuurvoeler			
9	pump 3NK/23-6A-D-V San/SLS	Pomp alleen geschikt voor drinkwater			
10	Inlet tube 210	Pijp			
11	Inlet/Outlet tube	DOMPELBUIS TOP 14/400-3 SOLAR 30/475-3 S			
13	Rubber seal 16x24x2 (2x)	DICHTING TOP 22/275-3 30/375-3 ZSB (2x)			
15	Flow pipe	Aansluitpijp			
16	Flow pipe	Pijp			
17	Gasket 23,9x17,2x1,5 (10x)	Pakking 23,9x17,2x1,5 (10x)			
18	Gasket 18,6x13,5x1,5 (10x)	Pakking 18,6x13,5x1,5 (10x)			
20	Sensor cable NTC Tank	sensore Kabel			
22	Covering sheet 210 RHS	afdekplaat			
23	pump cable	Kabel Pumpe			
24	Blow off valve	Overdrukveiligheid			
25	Washer (10x)	Pakkingring (10 x)			
26	Air Vent	Ontluchter			
27	Swing check valve	Terugslagventiel			
28	Bush WW Escape	Huls			
29	Insulation	Isolatie			
30	Magnet	Magneet			
32	Runner inclu. screw	friction bearing			
33	Fixing bracket	Houder			
34	Temperature sensor NTC RD 6,0 12K 6000mm	Temperature Sensor 6x40,6000mm			
40	Accessory CS35 cross matrix set	CS35-Cross Matrix			
41	Bracket right	Houder			
42	Bracket Connections	Houder			
43	Bracket left	Houder			
44	Pipe CH Flow	Pijp			
45	Pipe CH Return	Pijp			
46	Pipe Gas	Pijp			
47	Wireform spring (10x)	Borgveer (10x)			

Liste des traductions
List of translations

Vertalinglijst

Pos	Description	Beschrijving			
48	Clip (10x)	Borgveer (10x)			
50	Flap Buderus	Deksel			
51	Holder Display	Houder Display			
52	cable Controller	Kabel			
53	Screw (10x)	Schroef (10 x)			
54	Rubber damper (5x)	Demper (5x)			
55	Spring Plastic (2x)	Drukveer moer (2x)			
8	Element of construction	Montage groep			
1	Solar pump station	Stazione solare			
2	Pump motor	Pomp motor			
3	safety valve	Veiligheidsklep			
4	valve	ventiel			
5	Gauge	RL Luchtdruk meetapparaat			
6	shut-off valve	Serviceafsluiter			
7	locking ring	Klemring 3/4"			
9	pipe solar return bottom	Pijp			
10	pump L	Pijp			
11	O-Ring 17x4 L (10x)	O-ring 17x4 L (10x)			
12	Clip (10x)	Klem (10x)			
13	Gasket 23,9x17,2x1,5 (10x)	Pakking 23,9x17,2x1,5 (10x)			
14	Hose	Slang			
15	Control unit MS100	Besturingsunit MS100			
16	harness solar module	Kabelboom			
17	Barrel nipple 3/4" (1x)	Dubbel nippel 3/4" (1x)			
18	Solar collector sensor 35x6 2500mm 20k	Zonnecollectorsensor 35x6 2500mm 20k			
19	Temperature sensor NTC RD 6,0 12K 6000mm	Temperature Sensor 6x40,6000mm			
20	Fixing bracket	Houder			
21	Nipple Screwed Connectors	Adapter			
22	Solar Expansion vessel	Houder			
23	Expansion vessel Solar	expansievat			
24	vertical pipe support painted	Houder			
25	Pipe Solar Expansion Vessel	Pijp			

Liste des traductions
List of translations

Vertalinglijst

Pos	Description	Beschrijving			
26	Bracket solar station	Houder			
27	Adaptor energy meter	adapter			
28	Thermostat Assembly	Thermostaat			
29	Pipe R top	Pijp			
30	Pipe L top	Pijp			

Types de chaudières
Types of appliances

Toesteltypes

Chaudière Appliance Toestel	Numéro de commande Ordering no. Bestelnummer	Pays Country Land	Remarques Remarks Opmerkingen
GC5300iWM 24/100 S V2	7 738 101 003	BE	
GC5300iWM 24/120 V2	7 738 101 005	BE	
GC5300iWM 24/210 SO V2	7 738 101 004	BE	



BOSCH

Bosch Thermotechnik GmbH
Junkersstr. 20-24
D-73249 Wernau / Germany
www.bosch-homecomfort.com