

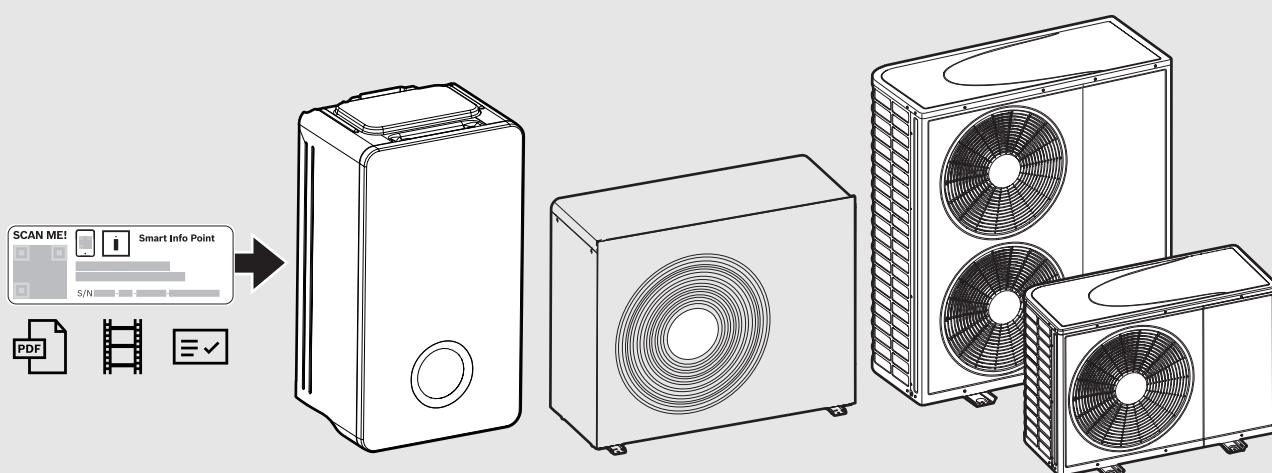


Bedieningshandleiding

Lucht-waterwarmtepomp

Compress

Warmtepomp met binneneenheid



Inhoudsopgave

1	Toelichting bij de symbolen en veiligheidsinstructies	3
1.1	Symboolverklaringen	3
1.2	Algemene veiligheidsvoorschriften	3
2	Aanvullende online-informatie	4
3	Gegevens betreffende het product	4
3.1	Veiligheidszone	4
3.1.1	Veiligheidszone, op de vloer gemonteerd warmtepomp door muur	4
3.1.2	Veiligheidszone, op grond geplaatst warmtepomp vrijstaand of op plat dak	4
3.1.3	Veiligheidszone, op de vloer gemonteerde warmtepomp in een hoek	5
3.2	Conformiteitsverklaring	5
3.3	Algemene informatie	5
3.4	Typeplaatje	5
4	Warmtepomp (buiteneenheid)	5
4.1	Bedrijfsbereik van de warmtepomp zonder bijverwarming	5
4.2	Algemeen overzicht van het koelmiddelcircuit	7
5	Binneneenheid	7
6	Energiebesparing	8
7	Bediening	8
7.1	Overzicht van de bedieningselementen en symbolen	8
7.2	Instellingen voor verwarming	11
7.3	Instellingen voor tapwater	11
7.4	Menu: Ventilatie	12
7.5	Vakantiefunctie	12
7.6	Zonne	13
7.7	Energie	13
7.8	Algemene instellingen	14
8	Storingen	14
8.1	Alarm	15
9	Onderhoud	15
9.1	Binneneenheid	15
9.1.1	Controleer de systeemdruk	16
9.1.2	Deeltjesfilter	16
9.1.3	De vuilafscheider controleren en reinigen	16
9.1.4	Vochtigheid in koelbedrijf	16
9.2	Warmtepomp (buiteneenheid)	17
9.2.1	Behuizing (mantel)	17
9.2.2	Verdamper	17
9.2.3	Sneeuw en ijs	17
10	Milieubescherming en recyclage	17
11	Aanwijzing inzake gegevenbescherming	17
12	Open Source Software	18
12.1	List of used Open Source Components	18
12.2	Appendix - License Text	18

12.2.1	Apache License 2.0	18
12.2.2	BSD 3-Clause New or Revised License	20
12.2.3	License for STM32CubeMX (STMicroelectronics)	20
12.2.4	MIT License	20
12.2.5	Appendix: How to apply the Apache License to your work	20
13	Weergave van de verbruikswaarden in relatie tot de subsidierichtlijn voor "Bundesförderung für effiziente Gebäude - Einzelmaßnahmen" (BEG EM)	21
14	Vaktermen	21
15	Symbolen op het display	21
16	Overzicht Menu	22

1 Toelichting bij de symbolen en veiligheidsinstructies

1.1 Symboolverklaringen

Waarschuwingen

Bij waarschuwingen worden signaalwoorden aan het begin van een waarschuwing gebruikt om de soort en de ernst van de gevolgen aan te geven indien de maatregelen ter voorkoming van het gevaar niet worden opgevolgd.

De volgende signaalwoorden zijn vastgelegd en kunnen in dit document worden gebruikt:



GEVAAR betekent dat zwaar tot levensgevaarlijk lichamelijk letsel kan ontstaan.



WAARSCHUWING betekent dat zwaar tot levensgevaarlijk persoonlijk letsel kan ontstaan.



VOORZICHTIG betekent dat licht tot middelzwaar persoonlijk letsel kan ontstaan.

OPMERKING

OPMERKING betekent dat materiële schade kan ontstaan.

Belangrijke informatie



Belangrijke informatie, zonder gevaar voor mens of materialen, wordt met het getoonde info-symbool gemarkeerd.

1.2 Algemene veiligheidsvoorschriften

Instructies voor de doelgroep

Deze bedieningshandleiding is bedoeld voor de gebruiker van de cv-installatie.

Houd de instructies in alle handleidingen aan. Indien deze niet worden aangehouden kunnen materiële schade, lichamelijk letsel en zelfs levensgevaar ontstaan.

- ▶ Lees de bedieningshandleidingen (warmteproducent, verwarmingsregelaar enzovoort) voor de bediening en bewaar deze zorgvuldig.
- ▶ Neem de veiligheidsinstructies en waarschuwingsaanwijzingen in acht.
- ▶ Warmteproducent alleen met gemonteerde en gesloten mantel gebruiken.

Bepaald gebruik

Het product mag alleen worden gebruikt in gesloten verwarmingssystemen volgens EN 12828.

Ander gebruik is niet correct. Schade die resulteert uit verkeerd gebruik is uitgesloten van de aansprakelijkheid.

Het product moet onderhoud ondergaan volgens EN1717 4.6.

Gevaar voor explosie van ontvlambare gassen

Het product bevat het brandbare koelmiddel R290. Wanneer lekkage optreedt, kan het koelmiddel een brandbaar gas ontwikkelen vanwege het vermengen met lucht. Risico op brand en explosies is aanwezig.

Een veiligheidszone is rondom het product gedefinieerd, zie het hoofdstuk "Veiligheidszone".

- ▶ Waarborg dat er geen ontstekingsbronnen aanwezig zijn in de veiligheidszone, met name open vuur, oppervlakken heter dan 370 °C, spuitnevel of gassen die kunnen ontsteken.

Inspectie, reiniging en onderhoud

De gebruiker is verantwoordelijk voor de veiligheid en de milieuvriendelijke werking van de cv-installatie.

Ontbrekende of ondeskundige inspectie, reiniging en onderhoud kunnen ernstig tot dodelijk lichamelijk letsel of materiële schade tot gevolg hebben.

Wij raden aan om een contract af te sluiten met een erkend vakman voor een jaarlijkse inspectie en een behoefteafhankelijke reiniging en onderhoud.

- ▶ Laat de werkzaamheden alleen uitvoeren door een erkend vakman.
- ▶ Laat de cv-installatie minimaal eenmaal per jaar door een erkend vakman inspecteren.
- ▶ Laat benodigde reinigings- en onderhoudswerkzaamheden direct uitvoeren.
- ▶ Geconstateerde gebreken aan de cv-installatie onafhankelijk van de jaarlijkse inspectie direct laten oplossen.

Kamerlucht

De lucht in de opstellingsruimte moet vrij zijn van ontbrandbare of chemisch agressieve stoffen.

- ▶ Gebruik of bewaar geen licht ontvlambare of explosieve materialen in de nabijheid van de warmteproducent (papier, benzine, verdunningsmiddelen, verf enz.).
- ▶ Gebruik of bewaar geen corrosieve stoffen in de nabijheid van de warmteproducent (oplosmiddelen, lijm, chloorhoudende reinigingsmiddelen enz.).

Veiligheidsventiel

Water kan uit de uitstroomleiding van het veiligheidsventiel komen tijdens het opwarmen. Blokkeer de uitstroomleiding nooit. Deze moet altijd open blijven naar de atmosfeer.

- ▶ Controleer regelmatig de werking van de veiligheidsarmaturen op blokkering.
- ▶ De veiligheidsarmaturen mogen alleen water lozen wanneer de maximale druk is overschreden. Neem contact op met een erkend vakman wanneer water uit de uitstroomleiding van het veiligheidsventiel komt onder de maximaal toegestane druk.

Schakel het toestel niet in als de mogelijkheid bestaat dat het water in de verwarming bevroren is.

De bijverwarming kan door vorst beschadigd raken als die wordt aangezet terwijl het water in de bijverwarming bevroren is.

Materiële schade door vorst

Wanneer de cv-installatie niet in een vorstvrije ruimte is opgesteld en niet in bedrijf is, kan deze bij vorst bevroren. In zomerbedrijf of bij geblokkeerd cv-bedrijf bestaat alleen vorstbeveiliging van de ketel.

- ▶ Laat de cv-installatie, indien mogelijk, ingeschakeld en stel de aanvoertemperatuur in op minimaal 30 °C, **-of-**
- ▶ Laat de verwarmings- en warmwaterleiding leeglopen aan het laagste punt van de installatie door een installateur. **-of-**
- ▶ Laat door de vakman antivries bij het cv-water mengen en het warmwatercircuit aftappen. Opmerking! Alleen indien antivries is toegestaan voor het systeem, controleer het installatiehandboek.
- ▶ Laat elke 2 jaar controleren, of de benodigde vorstbescherming door het antivries nog is gewaarborgd.

⚠ Veiligheid van huishoudelijke en soortgelijke elektrische apparaten

Ter voorkoming van gevaar door elektrische apparatuur gelden conform EN 60335-1 de volgende instructies:

“Dit toestel kan door kinderen vanaf 8 jaar en ouder en door personen met verminderde fysieke, sensorische of mentale capaciteiten of gebrek aan ervaring en kennis worden gebruikt, wanneer deze onder toezicht staan of voor wat betreft het veilig gebruik van het toestel zijn geïnstrueerd en de daaruit resulterende gevaren begrijpen. Kinderen mogen niet met het toestel spelen. Reiniging en gebruikersonderhoud mogen niet door kinderen zonder toezicht worden uitgevoerd.”

“Wanneer de netaansluitkabel wordt beschadigd, moet deze door de fabrikant of haar servicedienst of een gekwalificeerde persoon worden vervangen, om gevaar te vermijden.”

⚠ Verbrandingsgevaar aan de tappunten van het warm water

- ▶ Installeer een thermostatische mengkraan wanneer warmwatertemperaturen boven 60 °C zijn ingesteld of de thermische desinfectie is ingeschakeld. Vraag bij twijfel de vakman.

2 Aanvullende online-informatie

De meest actuele informatie en diensten voor dit toestel zijn online beschikbaar. Scan eenvoudig de QR-code op het apparaat en u wordt direct doorgestuurd.

3 Gegevens betreffende het product

3.1 Veiligheidszone

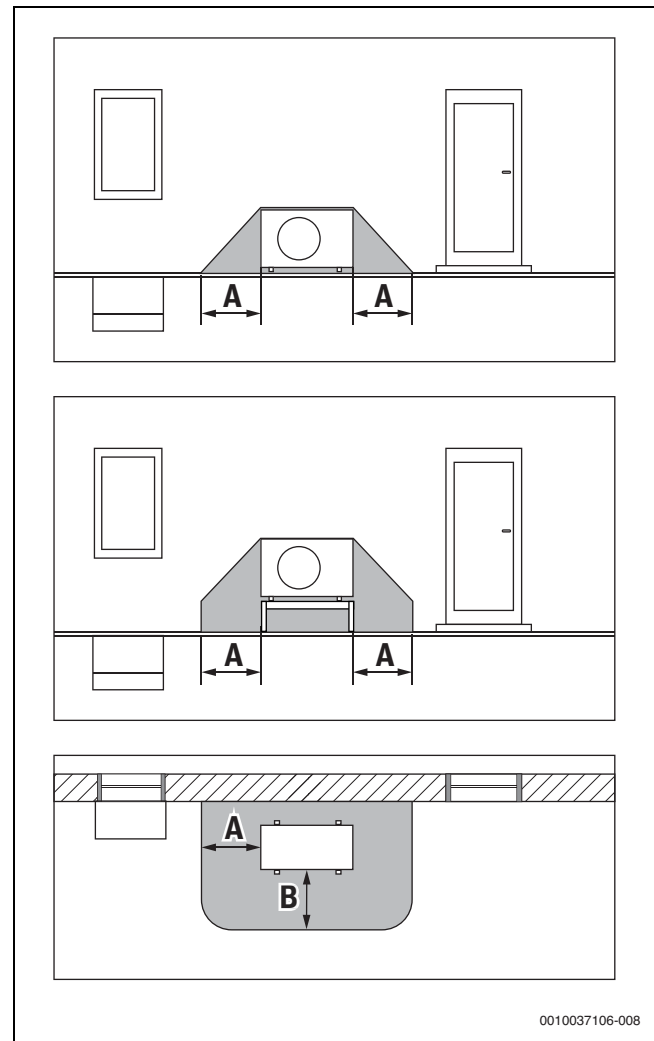
Het toestel bevat het koelmiddel R290 dat een hogere dichtheid heeft dan lucht. Wanneer een lekkage optreedt, kan het koelmiddel zich aan de grond verzamelen. Daarom moet worden voorkomen dat het koelmiddel zich kan ophopen in nissen, afvoeren, spleten, holtes of verlagingen in het gebouw.

Gebouwopeningen zoals lichtschachten, luiken, ventielen, open standleidingen, kelderingangen, ramen, deuren, dakluiken en dakafvoersystemen, pompschachten, inlaten in riolen, vuilwaterschachten, enz. zijn niet toegestaan binnen de veiligheidszone van het product. De veiligheidszone mag geen algemene ruimten of gebieden overlappen.

Geen ontstekingsbronnen zoals magneetschakelaars, lampen of elektrische schakelaars zijn toegestaan binnen de veiligheidszone. De gespecificeerde veiligheidszones gelden ook voor installaties op schuine daken, met bovendien de voorwaarde, dat geen openingen naar het gebouw en geen ontstekingsbronnen zijn toegestaan onder het product, behalve wanneer deze zich buiten de gedefinieerde veiligheidszone bevinden.

Constructieve veranderingen zijn niet toegestaan in de veiligheidszone die niet voldoen aan de voornoemde voorschriften voor de veiligheidszone.

3.1.1 Veiligheidszone, op de vloer gemonteerd warmtepomp door muur

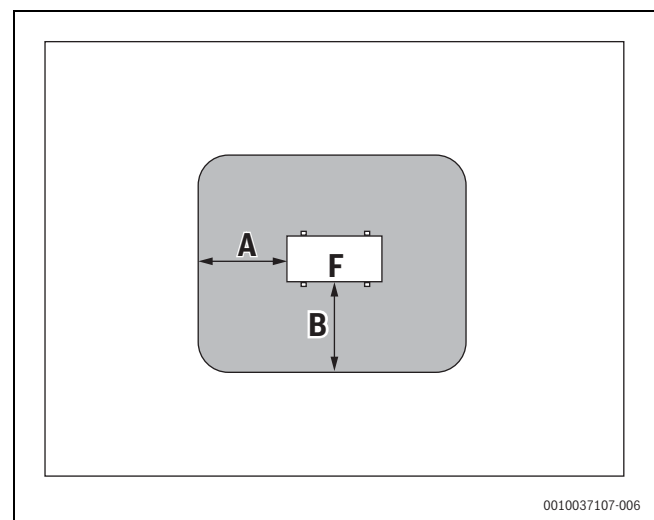


Afb. 1 Veiligheidszone op de vloer geplaatst

[A] 1000 mm

[B] 1000 mm

3.1.2 Veiligheidszone, op grond geplaatst warmtepomp vrijstaand of op plat dak



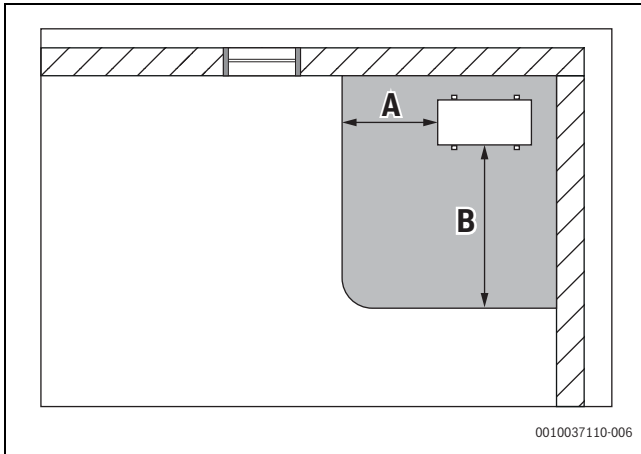
Afb. 2 Veiligheidszone op de grond op perceel of dak

[A] 1000 mm

[B] 1000 mm

[F] Front

3.1.3 Veiligheidszone, op de vloer gemonteerde warmtepomp in een hoek



Afb. 3 Veiligheidszone op de grond geplaatst in een hoek

- [A] 1000 mm
- [B] 2000 mm

3.2 Conformiteitsverklaring

Dit product voldoet qua constructie en werking aan de Europese en nationale vereisten.

CE Met de CE-markering wordt de conformiteit van het product met alle toepasbare EU-voorschriften bevestigd, welke samenhangen met het aanbrengen van deze markering.

De volledige tekst van de conformiteitsverklaring is opgenomen in de installatiehandleiding en is via internet beschikbaar: www.bosch-home-comfort.be.

3.3 Algemene informatie

Warmtepomp samen met binneneenheid is een onderdeel van een serie verwarmingssystemen die buitenlucht gebruiken als energieleverancier voor met water overgedragen warmte en warm water. Door dit proces om te keren en warmte uit het cv-water te verwijderen en af te laten in de buitenlucht, kan het systeem indien nodig ook worden gebruikt voor koeling. Hiervoor moet het verwarmingssysteem echter wel ook voor koelen bedoeld zijn.

Het verwarmingssysteem wordt geregeld door een centrale regelaar die zich in de binneneenheid bevindt. De bedieningseenheid beheert en controleert het systeem met verschillende instellingen voor warmte, koude, warm water en andere modi. De bewakingsfunctie zal bijv. de buiteneenheid uitschakelen in geval van storingen om schade aan belangrijke componenten te voorkomen.

3.4 Typeplaatje

- Warmtepomp: De typeplaat bevindt zich op de achterzijde van de warmtepomp.
- Binneneenheid: de typeplaat bevindt zich aan de buitenkant van het bovenpaneel van de binneneenheid. Voor de exacte locatie (→ de installatiehandleiding van het toestel).

De typeplaat bevat informatie over verwarmingsvermogen, artikelnummer, productiedatum en ook technische informatie over het toestel.

4 Warmtepomp (buiteneenheid)

De warmtepomp beschikt over een inverterregeling, dat wil zeggen, het compressortoerental wordt automatisch gevarieerd, zodat exact de benodigde energiehoeveelheid wordt geleverd. Ook de ventilator is toerentalgeregeld en regelt het vermogen voor een zo laag mogelijk energieverbruik.

De verschillende toerentallen hebben ook invloed op het geluidsvolume van de installatie: des te hoger het toerental, des te luider is de installatie.

Ontdooien

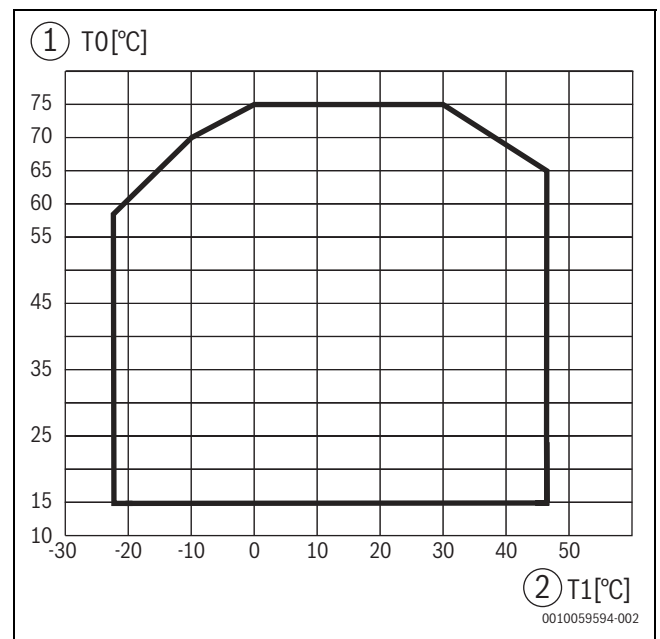
Er kan zich ijs vormen op de verdamper wanneer de buitentemperatuur lager is. Als er genoeg ijs is om de vrije doorgang van de lucht door de verdamper te belemmeren, start automatische ontdooiing. Zodra het ijs verdwenen is, keert de warmtepomp terug naar normaal bedrijf.

De ontdooiing gebeurt aan de hand van een 4-wegklep die de richting van de warmtegeleider in het circuit zo draait dat het verwarmingsgas van de compressor het ijs doet smelten. De duur van de ontdooicyclus is afhankelijk van de werkelijke buitentemperatuur en de hoeveelheid vorst op de verdamper.

4.1 Bedrijfsbereik van de warmtepomp zonder bijverwarming

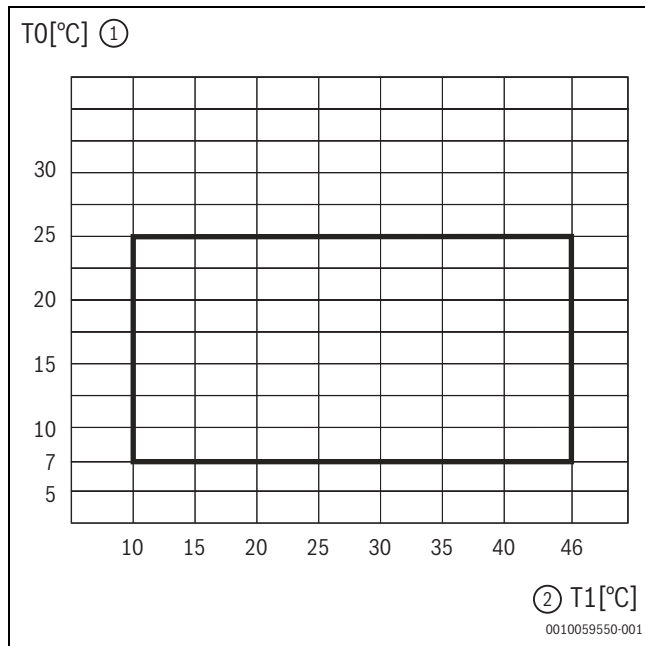


In cv-bedrijf schakelt de warmtepomp uit bij ca. -23 °C resp. +46 °C buitentemperatuur. De verwarming en warmwatervoorziening worden dan door de binneneenheid of door een externe warmteproducent overgenomen.



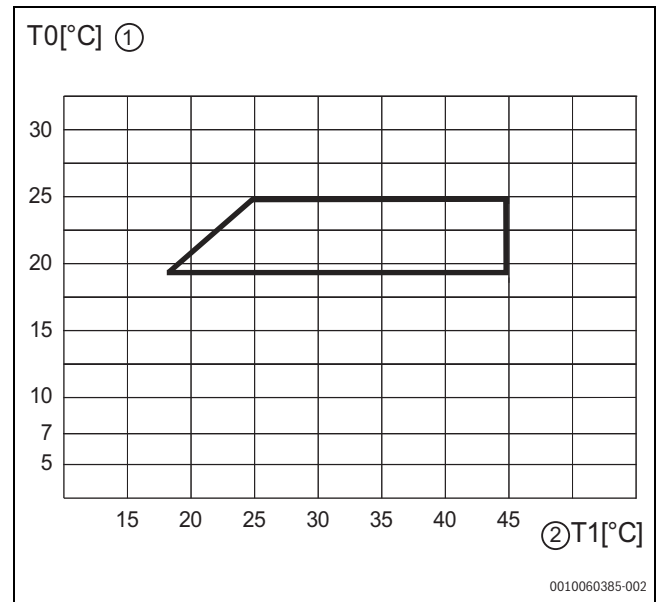
Afb. 4 Warmtepomp in cv-bedrijf zonder bijverwarming CS3800iAW O-S/CS3800iAW O-T

- [1] Aanvoertemperatuur (T0)
- [2] Buitentemperatuur (T1)



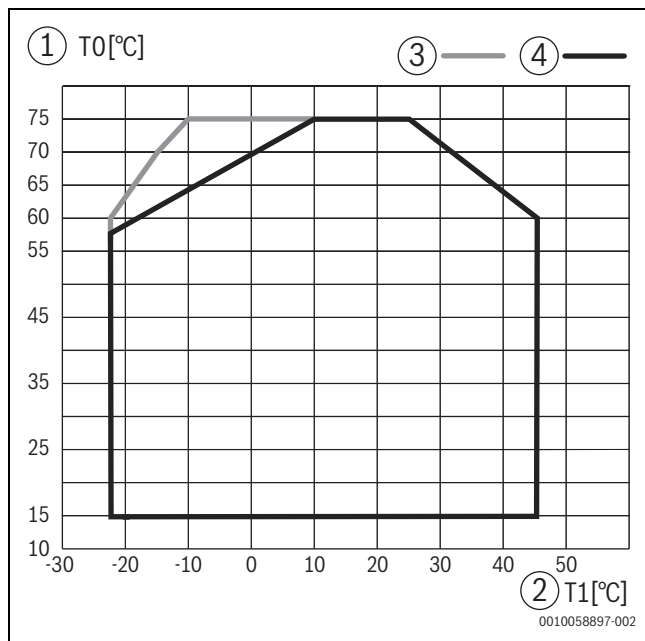
Afb. 5 Warmtepomp in koelbedrijf CS3800iAW O-S/CS3800iAW O-T

- [1] Aanvoertemperatuur (T_0)
- [2] Buitentemperatuur (T_1)



Afb. 7 Warmtepomp in koelbedrijf CS5801iAW O-S/CS5801iAW O-T/CS8800iAW O-T

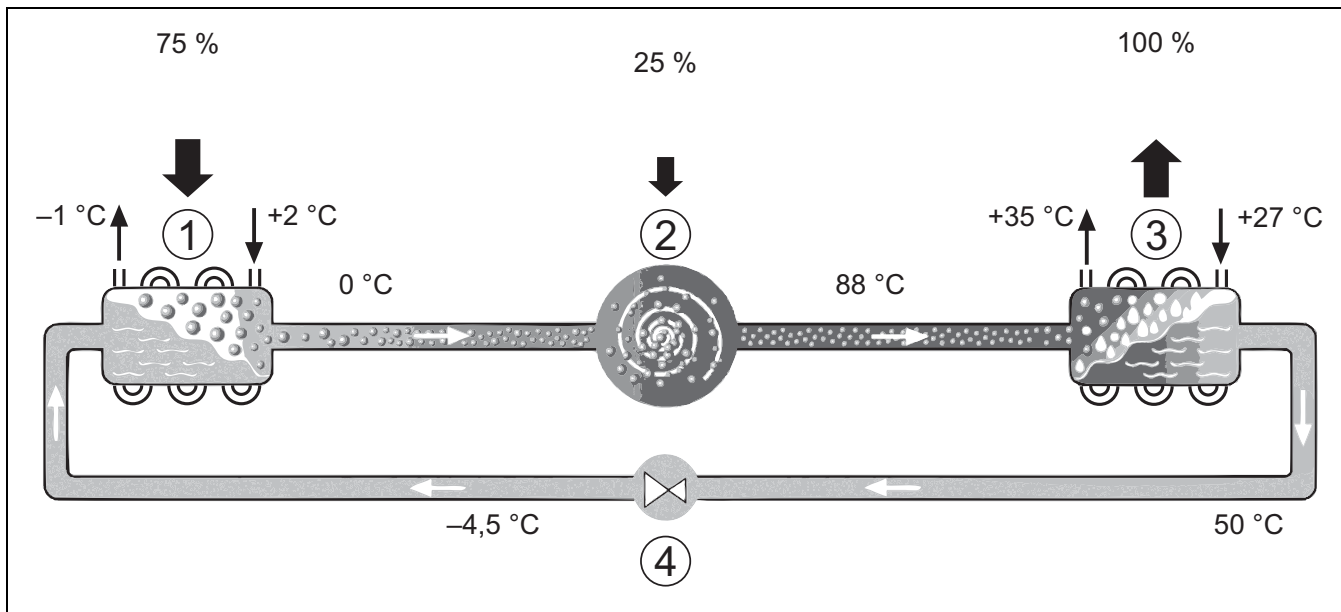
- [1] Aanvoertemperatuur (T_0)
- [2] Buitentemperatuur (T_1)



Afb. 6 Warmtepomp in cv-bedrijf zonder bijverwarming

- [1] Aanvoertemperatuur (T_0)
- [2] Buitentemperatuur (T_1)
- [3] CS8800iAW O-T
- [4] CS5801iAW O-S / CS5801iAW O-T

4.2 Algemeen overzicht van het koelmiddelcircuit



Afb. 8 Weringsprincipe van het koelmiddelcircuit in de warmtepomp

- [1] Verdampert
- [2] Compressor
- [3] Condensor
- [4] Expansieventiel

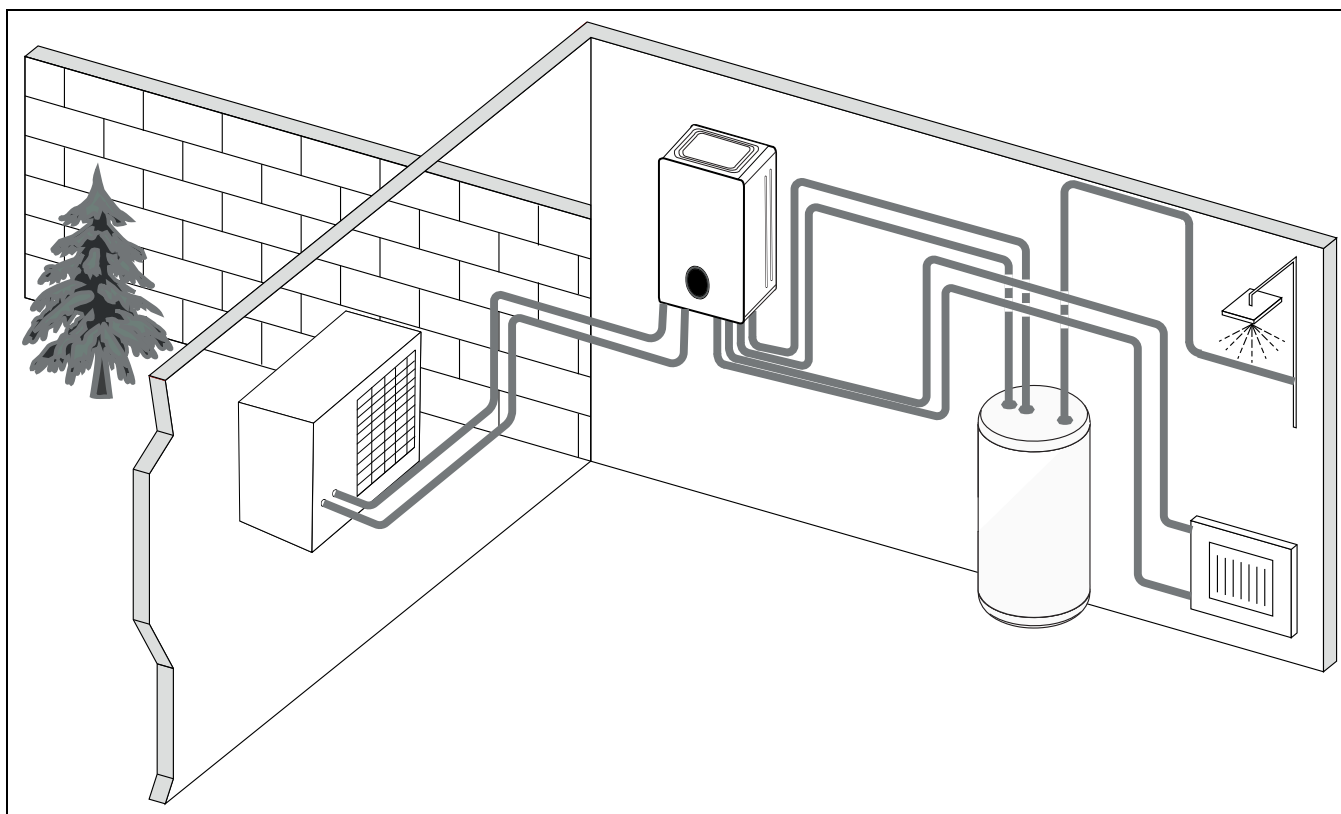
elektrische weerstand is geïntegreerd en het in-/uitschakelen daarvan wordt geregeld door de bedieningseenheid in de binneneenheid. Houd er rekening mee, dat wanneer de warmtepomp werkt, de elektrische weerstand alleen het verwarmingsvermogen levert, dat de warmtepomp niet zelf kan produceren. Wanneer de warmtepomp in staat is alle benodigde warmte te leveren, wordt de elektrische weerstand automatisch uitgeschakeld.

5 Binneneenheid

De binneneenheid is bedoeld om de uit de buiteneenheid komende warmte over de cv-installatie en de boiler te verdelen. De circulatiepomp in de binneneenheidmodule is toerentalgeregeld en zal automatisch het toerental verlagen wanneer de vraag laag is. Dit vermindert het energieverbruik. Als de warmtevraag hoger is bij lage buitentemperaturen, kan een externe warmteproducent, een bijverwarming, nodig zijn. Deze

AWEi / AWEiD

Wanneer de warmtepomp is verbonden met de binneneenheid, is een externe boiler nodig wanneer de warmtepomp ook is bedoeld om warm water te produceren. Het omschakelen tussen verwarming en warm water wordt hierbij met een externe 3-wegklep binnen gerealiseerd. De geïntegreerde elektrische weerstand in de binneneenheid zal indien nodig uitschakelen.



Afb. 9 Buiteneenheid, binneneenheid met elektrisch verwarmingselement en externe boiler

6 Energiebesparing

- Zet in normaal verwarmingsbedrijf, zodat de cv-installatie zo weinig mogelijk energie verbruikt. Stel de gewenste kamertemperatuur in volgens uw persoonlijke comfortbehoeften.
- Zet de thermostaatkranen volledig open in alle ruimten. Verhoog de temperatuurinstelling op de besturing alleen wanneer de gewenste kamertemperatuur al een tijd niet is bereikt. Sluit de thermostaatkraan in een specifieke ruimte alleen als het in die ruimte warmer is dan in de andere.
- Als een ruimteregelaar is geïnstalleerd, kan hiermee de optimale kamertemperatuur worden ingesteld. Voorkom invloed van externe verwarming (d.w.z. zonlicht of houtkachel). Anders kunnen zich ongewenste schommelingen in de kamertemperatuur voordoen.
- Zet geen grote voorwerpen, zoals een zetel, voor de radiatoren (afstand van minimum 50 cm). Hierdoor wordt de circulatie van de verwarmde lucht in de ruimte geblokkeerd.
- Stel geen te lage temperatuur in voor koeling. Koeling verbruikt ook energie.

Verlucht de ruimte correct

Zet de ramen gedurende korte tijd volledig open in plaats van ze op een kier te laten. Als u de ramen op een kier laat, verlaat de verwarmde lucht de ruimte voortdurend zonder de luchtkwaliteit te verbeteren. Zet de verwarming uit terwijl u verlucht als radiatoren of ventilatorconvectoren worden gebruikt.

Inspectie en onderhoud

Voor een mogelijk permanent laag energieverbruik wordt geadviseerd een contract af te sluiten voor jaarlijkse inspectie en gepersonaliseerd onderhoud met een erkend vakman.

Vloerverwarmingen

Stel de aanvoertemperatuur niet hoger in, dan de door de fabrikant van de vloer aanbevolen maximale aanvoertemperatuur.

Bijverwarming/elektrische bijverwarming

Verschillende instellingen (bijv. extra warm water) kan ertoe leiden dat een extra warmtebron wordt geactiveerd waardoor er meer energie wordt verbruikt. Selecteer altijd een temperatuurinstelling voor warmwater en verwarming die zo laag mogelijk is.

Circulatiepomp

Stel een eventueel aanwezige circulatiepomp voor warm water in via een tijdprogramma dat is aangepast om te voldoen aan uw individuele behoeften (bijvoorbeeld ochtend, middag, avond).

7 Bediening



Wanneer een bedieningseenheid is geïnstalleerd, moeten de thermostaatkranen in de referentieruimte (ruimte, waar de bedieningseenheid is gemonteerd) geheel zijn open gedraaid!

De op het display getoonde lay-outs wijken, afhankelijk van de softwareversie van het bedieningspaneel, eventueel af van de teksten in deze instructies.

De instelbereiken, fabrieksinstellingen en functieomvang zijn afhankelijk van de installatie ter plaatse en kunnen afwijken van de specificaties in deze handleiding.

- Wanneer speciale installatieonderdelen en modules zijn geïnstalleerd, zijn er bijbehorende instellingen beschikbaar en noodzakelijk.

Een overzicht van de menu-opbouw en de indeling van de afzonderlijke menu's is aan het eind van deze bedieningshandleiding opgenomen.

Via het informatiemenu kan de status van het toestel direct in het overzicht worden weergegeven.

De volgende beschrijvingen gaan steeds uit van de standaardweergave.

7.1 Overzicht van de bedieningselementen en symbolen

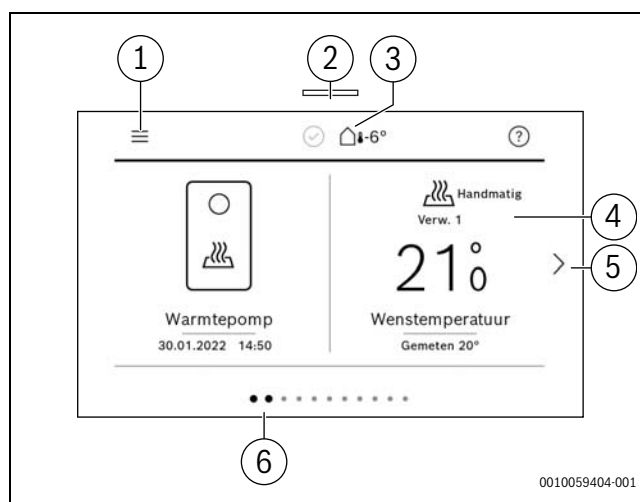
Dit bedieningspaneel heeft een touchscreen. Gebruik uw vingers om tussen de menu's te scrollen en klik op bepaalde posities om deze te selecteren.



In elke installatie worden alleen de menu's van de geïnstalleerde modules en componenten getoond. De getoonde menupunten kunnen per land verschillen.

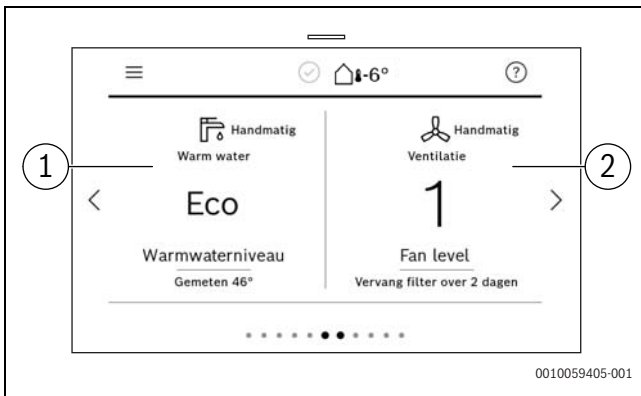


In de handleiding zijn de displays van links naar rechts weergegeven. Het display dat als startscherm wordt getoond in de warmtepomp, hangt af van de geselecteerde instellingen en welke toebehoren zijn geïnstalleerd.



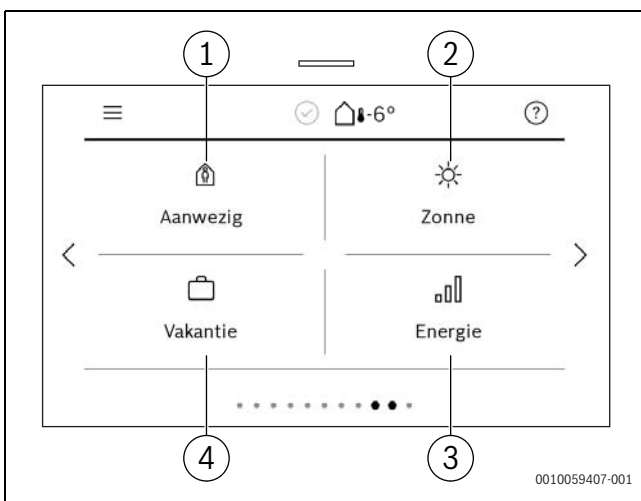
Afb. 10 Bedieningspaneel

- [1] **Algemene instellingen:** toont de menu's waarin algemene instellingen voor het systeem kunnen worden uitgevoerd.
- [2] **Status LED:** normaal groen. Verandert van kleur in rood of geel wanneer er een storing in het systeem aanwezig is.
- [3] **Status:** toont de status van het systeem. Een groen vinkje geeft aan dat er geen actieve alarmen in het warmtepompsysteem aanwezig zijn. Een waarschuwingsdriehoek toont dat één of meer alarmen actief zijn. Klik op de waarschuwingsdriehoek voor meer informatie.
Huidige buitentemperatuur: geeft de actuele buitentemperatuur aan. Klik op de temperatuur voor meer informatie.
- [4] **Cv-circuit 1:** toont de gemeten temperatuur en directe toegang tot het menu voor het veranderen van de temperatuur, cv-circuit 1.
- [5] **Volgende pagina:** klik hierop om tussen menu's te bewegen of veeg naar links of rechts over het display.
- [6] **Pagina-indicator:** toont welke set menu's nu zichtbaar is.



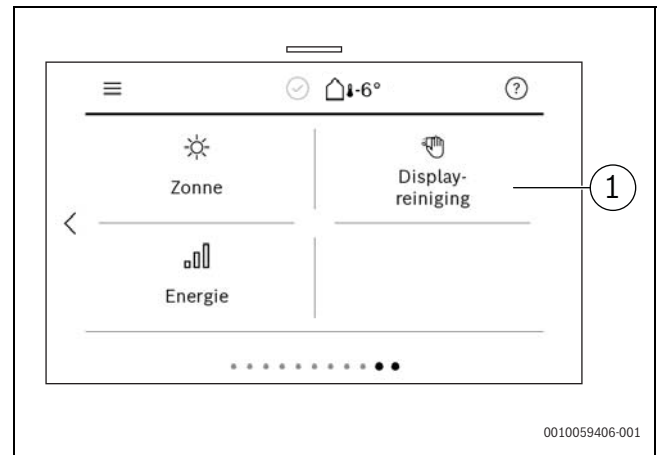
Afb. 11 Bedieningspaneel

- [1] **Warm water:** directe toegang naar veranderen van het warmwaterbedrijf.
- [2] **Ventilatie:** directe toegang tot het menu voor veranderen van de ventilatie-instellingen. (niet beschikbaar in België)



Afb. 12 Bedieningspaneel

- [1] **Aanwezig/afwezig:** directe toegang tot de instellingen voor aanwezig/afwezig. Door veranderen naar afwezig wordt de kamertemperatuur en de warmwatertemperatuurschakelpunten verlaagd. Het ventilator toerental voor de ventilatie wordt ook verlaagd.
- [2] **Solar:** directe toegang tot de status van het solarsysteem.
- [3] **Energie:** toont submenu's voor de energiebewaking.
- [4] **Vakantie:** directe toegang tot de instellingen voor de vakantie-modus.



Afb. 13 Bedieningspaneel

- [1] **Reiniging van display:** door hierop te klikken wordt het display 15 seconden geblokkeerd zodat het kan worden gereinigd zonder per abuis instellingen uit te voeren.

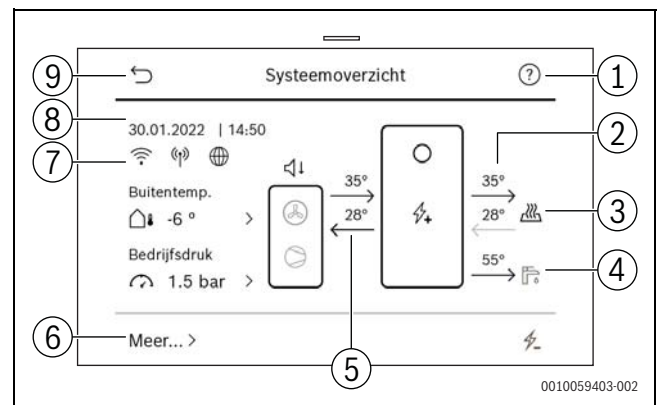


Wanneer het display uit is, wordt de verlichting na eenmaal aanraken ingeschakeld. De beschrijving van de instellingen gaat ervanuit dat het display is verlicht. Wanneer geen menu's zijn geactiveerd, schakelt het display automatisch uit (na circa 2 minuten met de standaardinstelling).



Bepaalde functies worden alleen getoond in het display wanneer de functie is geactiveerd of toebehoren is geïnstalleerd.

Het systeemoverzicht toont de status van de warmtepomp en de temperaturen in het systeem en de omgeving.



Afb. 14 Systeemoverzicht

- [1] Helpmenu
- [2] Weergave van de aanvoertemperatuur in het cv-circuit
- [3] Weergave van de retourtemperatuur van het cv-circuit
- [4] Toont de warmwatertemperatuur
- [5] Weergave van de temperatuur naar en van de buiteneenheid
- [6] **Meer...** voor aanvullende instellingen
- [7] Statusdisplay van actieve wifi of ethernet, actieve radiotransmissie (voor draadloze sensor) en actieve internetverbinding
- [8] Display voor datum en tijd
- [9] Toets voor terugkeer naar het hoofdmenu

Meer...

Menupunt	Beschrijving
Settings	<p>Zomer/winter-omschakeling</p> <p>Schakel handmatig tussen verwarming en koeling of selecteer automatisch voor automatisch schakelen op basis van de buitentemperatuur. Het warmwaterbedrijf wordt door deze instelling niet beïnvloed.</p> <ul style="list-style-type: none"> ▶ Bedrijfsmodus <ul style="list-style-type: none"> – Geen cv-functie, geen koelmodus (zomer) – Auto – Verwarmen – Koelen ▶ Selecteer Cv-bedrijf tot Stel de temperatuur in waarbij het systeem moet omschakelen van winter- naar zomerbedrijf via omhoog of omlaag scrollen door de schaal. ▶ Selecteer Koelbedrijf af Stel de temperatuur in waarbij het systeem moet omschakelen naar koelbedrijf via omhoog of omlaag scrollen door de schaal.
	<p>Bij activatie van de Wisselmodus zal de warmwaterproductie na 30 minuten worden omgeschakeld naar verwarming en zal dan de verwarming 30 minuten (standaard) ondersteunen. Daarna wordt weer teruggeschakeld naar warmwaterproductie totdat de gewenste warmwatertemperatuur is bereikt. Deze modus verlengt de periode voor warmwaterproductie, maar vermijdt het verlies van verwarmingscomfort.</p> <ul style="list-style-type: none"> ▶ Wisselmodus. Kies Aan om warmwater-wisselbedrijf in te schakelen. Kies Uit om warmwater-wisselbedrijf uit te schakelen.
	<p>Als Automatisch "Afwezig" is ingeschakeld, vermindert het systeem de energie wanneer er 12 uur lang geen warm water wordt afgenomen door de boiler-temperatuur te verlagen. Na 24 uur schakelt het systeem automatisch over naar Afwezig.¹⁾²⁾</p>
	<p>Geluidsarm bedrijf (Deze functie is niet in alle landen beschikbaar).</p> <ul style="list-style-type: none"> ▶ Bedrijfsmodus: kies Uit om het geluidsarm bedrijf uit te schakelen. Kies Auto om het geluidsarm bedrijf op de ingestelde tijden in te schakelen. Kies Continu wanneer het geluidsarm bedrijf continu moet zijn geactiveerd. ▶ Van: kies de starttijd voor het geluidsarm bedrijf. ▶ Tot: kies de uitschakeltijd voor het geluidsarm bedrijf. ▶ Vermogensreductie: kies het niveau voor de geluidsreductie. <p>De verschillende niveaus verlagen het maximale warmtevermogen van de warmtepompcompressor en ventilator voor een geluidsarme werking.</p>

Menupunt	Beschrijving
	<p>Bijverwarming</p> <ul style="list-style-type: none"> ▶ Bedrijfsmodus <ul style="list-style-type: none"> – Kies Uit om de bijverwarming te deactiveren. – Kies Aan om de bijverwarming te activeren. – Kies Auto om het tijdprogramma van de bijverwarming te activeren. ▶ Klokprogr.bijverwarming <ul style="list-style-type: none"> – Bewerken. Tijdprogramma voor bijverwarming instellen. – Reset. Druk op Ja om te resetten. Om terug te keren zonder reset, druk op Nee. – Klokprogr. min buitent.. Kies de temperatuur-grenswaarde voor automatisch uitschakelen van het bijverwarmingsprogramma boven deze drempeltemperatuur.
	<ul style="list-style-type: none"> ▶ Fotovoltaïsche installatie <ul style="list-style-type: none"> – Verh.wensttemperatuur. De in het solar-systeem beschikbare energie wordt voor verwarming gebruikt, wanneer de installatie zich in cv-bedrijf bevindt. Stel in, met hoeveel de kamertemperatuur kan worden verhoogd. – Verhoogd warmwatercomfort. De in de solarinstallatie beschikbare energie wordt voor de warmwaterbereiding gebruikt. [Ja] [Nee] Wanneer dit punt is geactiveerd, wordt het warm water op de voor de bedrijfsmodus warm water ingestelde temperatuur verwarmd [Comfort]. Wanneer het vakantieprogramma actief is, volgt geen warmwaterverwarming. – Verl.wensttemperatuur. De in het solar-systeem beschikbare energie wordt voor koelen gebruikt, wanneer de installatie zich in koelmodus bevindt. Instellen met hoeveel de kamertemperatuur kan worden verlaagd (koeling). – Koelen alleen met PV-energie Als [Ja] dan wordt de koeling alleen geactiveerd wanneer er genoeg energie beschikbaar is in het PV-systeem. ▶ Smart Grid <ul style="list-style-type: none"> – Keuzeverhoging. Instellen, met hoeveel de kamertemperatuur kan worden verhoogd. – Verhoogd warmwatercomfort [Ja] [Nee] Wanneer dit punt is geactiveerd, wordt het warm water op de voor de bedrijfsmodus warm water ingestelde temperatuur verwarmd [Comfort]. Wanneer het vakantieprogramma actief is, volgt geen verwarming. ▶ Energiemanager <ul style="list-style-type: none"> – Keuzeverhoging. Instellen, met hoeveel de kamertemperatuur kan worden verhoogd. – Verl.wensttemperatuur. Instellen met hoeveel de kamertemperatuur kan worden verlaagd (koeling). – Koelen alleen met energieman.. Kies Ja voor koeling met alleen Energiemanager.

Menupunt	Beschrijving
	<ul style="list-style-type: none"> ▶ EEBUS <p>Dit menu wordt weergegeven wanneer de Radiomodule is verbonden. Ga naar de online links en de regeloestelinstallatie-instructies voor meer informatie over de functies en instellingen.</p>
	<ul style="list-style-type: none"> ▶ Wis storingen. Kies Ja om de storingen te resetten. Kies Nee om terug te gaan zonder veranderingen uit te voeren.
	<ul style="list-style-type: none"> ▶ Install.inst. herstellen. Kies Ja om terug te keren naar de installateurinstellingen. Kies Nee om terug te gaan zonder veranderingen uit te voeren.
Warmtepomp-status	<ul style="list-style-type: none"> ▶ Toont de bedrijfsstatus van de warmtepomp.
Statist.	<ul style="list-style-type: none"> ▶ Toont de statistieken van het warmtepompbedrijf.

- 1) Warm water is misschien niet direct op aanvraag beschikbaar.
- 2) Alleen van toepassing op vloerstaande binneneenheden met SWW boiler.

Tabel 1 Meer instellingen

7.2 Instellingen voor verwarming

Menu > Cv-groep1

Menupunt	Beschrijving
Bedrijfsmodus instellen voor Cv-groep1	<ul style="list-style-type: none"> ▶ Kies Uit om het cv-circuit uit te schakelen. Kies Auto voor automatische regeling van het cv-circuit conform het tijdprogramma. Kies Handmatig voor continu bedrijf van het cv-circuit. ▶ Stel de gewenste kamertemperatuur in dit menu in door naar links of rechts in de schaal te scrollen. Sla de nieuwe instelling op met Bevestigen, -of- ga terug zonder veranderingen uit te voeren met Annuleren.
Klik op Meer... voor aanvullende instellingen.	
Kies Aan om de Uitgebreid overzicht in te schakelen.	
CV-bedrijf	Kies Uit om het cv-circuit uit te schakelen. Kies Handmatig voor continu bedrijf van het cv-circuit. Kies Auto voor automatische regeling van het cv-circuit conform het tijdprogramma.
Tijdfunctie	<p>Als een tijdprogramma is geactiveerd, wordt dit menu weergegeven.</p> <ul style="list-style-type: none"> ▶ Bewerken. Schema instellen voor tijdsturing. ▶ Reset. Kies Ja om te resetten <p>-of-</p> <ul style="list-style-type: none"> ▶ Nee om terug te keren zonder te resetten. ▶ Temperatuurinstellingen. Verwarmen. Stel de gewenste normale temperatuur in. Sparen. Stel in hoeveel de temperatuur moet worden verlaagd in de nachtverlagingsmodus.
De onderstaande menu's worden weergegeven in Uitgebreid overzicht.	
Klokprogr. weerg.	<ul style="list-style-type: none"> ▶ Kies Ja om Auto weer te geven in het vorige menu. <p>-of-</p> <ul style="list-style-type: none"> ▶ Nee om te deactiveren. Zo wordt de Auto in het vorige menu verborgen.
Cv-groep herbenoemen	voer de naam in voor het cv-circuit met het toetsenbord dat in het display verschijnt. Sla de nieuwe instelling op met Bevestigen, -of- ga terug zonder veranderingen uit te voeren met de X in de rechterbovenhoek.

Tabel 2 Warmte-instellingen voor cv-circuit 1

Wanneer er meerdere cv-circuits zijn geïnstalleerd, herhaal de bovenstaande instellingen voor alle cv-circuits.



VOORZICHTIG

Risico op schade aan het systeem!

- ▶ Wanneer vorstgevaar bestaat, niet naar zomerbedrijf omschakelen.



Wanneer de koelfunctie is ingeschakeld, verandert het verwarmingsmenu zoals getoond in de tabel hieronder.

Menu > Cv-groep1

Menupunt	Beschrijving
Bedrijfsmodus instellen voor Cv-groep1	<ul style="list-style-type: none"> ▶ Kies Uit om het cv-circuit uit te schakelen. Kies Auto voor automatische regeling van het cv-circuit volgens het tijdprogramma. Kies Handmatig voor continu bedrijf van het cv-circuit. ▶ Stel de gewenste kamertemperatuur in dit menu in door naar links of rechts in de schaal te scrollen. Sla de nieuwe instelling op met Bevestigen, -of- ga terug zonder veranderingen uit te voeren met Annuleren.
Klik op Meer... voor aanvullende instellingen.	
Kies Aan om de Uitgebreid overzicht te activeren.	
CV	<ul style="list-style-type: none"> ▶ Klokprogr. weerg. voor de bedrijfsmodus Auto. ▶ CV-bedrijf. Kies Uit om de verwarming uit te schakelen. Kies Handmatig om continue verwarming in te stellen. Kies Auto voor automatische regeling van de verwarming conform het tijdprogramma. ▶ Tijdfunctie
Koelen	<ul style="list-style-type: none"> ▶ Koelmodus. Kies Uit om de koeling uit te schakelen. Kies Handmatig om continue koeling in te stellen. Kies Auto voor automatische regeling van de koeling conform het tijdprogramma. ▶ Tijdfunctie
De onderstaande menu's worden weergegeven in Uitgebreid overzicht.	
Cv-groep herbenoemen	voer de naam in voor het cv-circuit met het toetsenbord dat in het display verschijnt. Sla de nieuwe instelling op met Bevestigen, -of- ga terug zonder veranderingen uit te voeren met de X in de rechterbovenhoek.

Tabel 3 Warmte-instellingen voor cv-circuit 1

Wanneer er meerdere cv-circuits zijn geïnstalleerd, herhaal de bovenstaande instellingen voor alle cv-circuits.

7.3 Instellingen voor tapwater



WAARSCHUWING

Gevaar voor de gezondheid door legionella!

Bij te lage warmwatertemperaturen kunnen in het warme water legionelabacteriën groeien.

- ▶ Thermische desinfectie activeren.
- ▶ Houd de wettelijke drinkwaterverordeningen aan.

Menu > **Warm water**

Menupunt	Beschrijving
Bedrijfsmodus instellen voor Warm water	<ul style="list-style-type: none"> ► Kies Uit om warmwaterbereiding uit te schakelen. Kies Auto voor automatische tijdsturing van de warmwaterbereiding. Kies Handmatigom warm water op om het even welk moment te bereiden. ► Stel de gewenste bedrijfstemperatuur voor warmwaterbereiding in dit menu in door naar links of rechts in de schaal te scrollen. Eco+ biedt de beste bedrijfszuinigheid¹⁾, Eco biedt de beste balans tussen rendement en comfort, Comfort biedt het beste warmwatercomfort.
Extra warmwater	Deze functie bereidt extra warm water met ondersteuning van een elektrische boosterverwarming tot een temperatuur die door de installateur is ingesteld (standaard 60 °C). [1...2...48] uur. Stel de gewenste tijd in voor hoe lang het extra warmwaterbedrijf moet zijn ingeschakeld. Bevestig extra warm water met Start extra-WW. De extra warmwaterbereiding kan worden geannuleerd terwijl het geactiveerd is door op Stop extra-WW te drukken.
Klik op Meer... voor aanvullende instellingen.	
Kies Aan om de Uitgebreid overzicht in te schakelen.	
Tijdfunctie	<ul style="list-style-type: none"> ► Kies Uit om warmwaterbereiding uit te schakelen. ► Kies Handmatigom warm water op om het even welk moment te bereiden. <ul style="list-style-type: none"> – Eco+ biedt de beste bedrijfszuinigheid – Eco biedt de beste balans tussen rendement en comfort – Comfort biedt het beste warmwatercomfort ► Kies Auto voor automatische tijdsturing van de warmwaterbereiding.
WW-circulatiepomp	<ul style="list-style-type: none"> ► Bedrijfsmodus. Kies Uit om warmwatercirculatie uit te schakelen. Kies Aan voor continu bedrijf van de warmwatercirculatie. Kies Volgens warmwater-klokprogramma voor warmwaterbereiding conform het tijdprogramma voor warm water. Kies Auto voor bedrijf conform het tijdprogramma voor de circulatiepomp. ► Inschakelfrequentie. Kies Continu voor continu bedrijf van de warmwatercirculatie. Kies Interval om een interval in te stellen waarin de warmwatercirculatie wordt geactiveerd. Een interval is een pomploop van 3 minuten. Waarde [1...6] verwijst naar het aantal keer opstarten per uur. ► Tijdfunctie. Kies Bewerken om warmwaterbereiding te plannen. Kies Reset naar fabrieksinstelling.
Gemeten temperatuur	Geeft de huidige warmwatertemperatuur weer.
De onderstaande menu's worden weergegeven in Uitgebreid overzicht.	

Menupunt	Beschrijving
Thermische desinfectie	<ul style="list-style-type: none"> ► Start. Start thermische desinfectie onmiddellijk. ► Stop. Stopt thermische desinfectie onmiddellijk. ► Auto. Kies Aan om automatische tijdsturing van thermische desinfectie te starten. Kies Uit om automatische desinfectie uit te schakelen. ► Dagelijks/weekdag. Stel in op welke dag de thermische desinfectie moet worden geactiveerd, of kies Dagelijks. ► Tijd. Stel in op welk tijdstip de thermische desinfectie moet worden geactiveerd.
Red. ww-temp. bij alarm	Kies Ja om te activeren, dan wordt de warmwatertemperatuur ingesteld op Uit om een geblokkeerde compressor snel te identificeren en voor de activering van de elektrische bijverwarming als een alternatief.

1) Warm water is mogelijk niet onmiddellijk beschikbaar op verzoek.

Tabel 4 Instellingen warmwater

7.4 Menu: Ventilatie

De ventilatie-instellingen kunnen in dit menu worden gekozen. De instellingen zijn alleen beschikbaar, wanneer de installatie hiervoor is opgebouwd en geconfigureerd en wanneer de gebruikte eenheid de betreffende instelling ondersteunt.



Voor alle instellingen raadpleegt u de ventilatiedocumentatie die in de bovenste doos van het ventilatietoestel is meegeleverd.

7.5 Vakantiefunctie

Menu > Vakantie

Menupunt	Beschrijving
Vakantie	<ul style="list-style-type: none"> ► Van. Stel de startdatum/-tijd in voor de afwezigheid: het vakantieprogramma start op de ingestelde datum/tijd. Kies Bevestigen ter bevestiging of Annuleren om terug te keren zonder verandering. ► Tot.. Stel de einddatum/-tijd in voor de afwezigheid: het vakantieprogramma eindigt op de ingestelde datum/tijd. Kies Bevestigen ter bevestiging of Annuleren om terug te keren zonder verandering.
Kies Aan om de Uitgebreid overzicht in te schakelen.	
Instell. gebruiken op	Kies welke functies (cv-circuits, warmwaterbereiding en ventilatie) door de vakantie-instelling worden geregeld.
Verwarmen	<p>Kies hoe de warmwaterbereiding wordt geregeld door de vakantie-instelling.</p> <ul style="list-style-type: none"> ► Uit. Voor uitschakelen van de warmteproductie gedurende de ingestelde tijd. ► Aan. Voor veranderen naar streef temperatuur gedurende de ingestelde tijd.
Gewenste ruimtetemp.	[10...17...30] °C. Stel de gewenste kamertemperatuur in voor de periode dat de vakantiefunctie actief is.

Menupunt	Beschrijving
Warm water	Kies welke warmwaterinstelling actief moet zijn tijdens de vakantie-instelling. <ul style="list-style-type: none"> ▶ Uit. Voor uitschakelen van de warmwaterbereiding gedurende de ingestelde tijd. ▶ Eco+. Voor veranderen warmwaterbereiding naar Eco+ gedurende de ingestelde tijd. ▶ Eco. Voor veranderen warmwaterbereiding naar Eco gedurende de ingestelde tijd. ▶ Comfort. Voor veranderen warmwaterbereiding naar Comfort gedurende de ingestelde tijd.
Thermische desinfectie	Als een warmwatercirculatiepomp is geconfigureerd, wordt dit menu weergegeven en kan u kiezen hoe thermische desinfectie wordt geregeld door de vakantie-instelling. <ul style="list-style-type: none"> ▶ Uit. Geen thermische desinfectie gedurende de ingestelde tijd. ▶ Aan. thermische desinfectie blijft geactiveerd gedurende de ingestelde tijd.
Ventilatie	Kies hoe de ventilatie wordt geregeld door de vakantie-instelling. <ul style="list-style-type: none"> ▶ Uit. Voor uitschakelen van de ventilatie gedurende de ingestelde tijd (niet voor België). ▶ Niveau. [1...4]. Voor instellen van de ventilatie-stand gedurende de ingestelde tijd (niet voor België). ▶ Vraag. Voor instellen van de vraaggestuurde ventilatie gedurende de ingestelde tijd (niet voor België).
Vakantie hernoemen	Voer een nieuwe naam in voor de vakantieperiode met het toetsenbord dat in het display verschijnt. Deze naam verschijnt als kop op het display wanneer de periode actief is. Sla de nieuwe instelling op met Bevestigen, -of- ga terug zonder veranderingen uit te voeren met de X in de rechterbovenhoek.

Tabel 5 Vakantie-instellingen


VOORZICHTIG
Schade aan de installatie!

- ▶ Veranderingen in het menu Vakantie alleen voor langere afwezigheid uitvoeren.
- ▶ Na langere afwezigheid de druk in de installatie controleren.

7.6 Zonne

Informatie over het solarsysteem wordt weergegeven in het informatiemenu. In dit menu kunnen geen veranderingen worden uitgevoerd.

Menupunt	Beschrijving
Zonne	▶ Toont de status van de thermische solarinstallatie.
Klik op Meer... voor aanvullende instellingen.	
Zoncoll. temp. sens. overz	▶ Toont de systeemsensors
Overzicht zonnepbrengst	▶ Toont de statistieken over de geproduceerde energie (huidige en vorige week en sinds de installatie)
Zonnesysteem infowaarden	▶ Toont de informatiewaarden voor de solarinstallatie

Tabel 6 Informatiemenu dat de status en energieproductie van de thermische solarinstallatie toont.

7.7 Energie

De energiestatistieken van het systeem worden getoond in dit menu. Alleen de informatie over functies en accessoires die zijn geïnstalleerd in de warmtepomp en het systeem wordt getoond.

Menupunt	Beschrijving
Energie	Weergave van de systeemenergiestatistieken. <ul style="list-style-type: none"> • Kies Totaal om de energiestatistieken van het systeem weer te geven, sinds de inbedrijfstelling. • Kies een jaar om de statistieken voor dat betreffende jaar weer te geven. Geeft de statistieken van de afgelopen drie jaar weer.
Kies Meer... om meer energiestatistieken weer te geven.	
Energieverbruik	Weergave van de statistieken voor energieverbruik. Kies Totaal of een bepaald jaar. <ul style="list-style-type: none"> • Totaal • Verwarmen • Warmw. • Koelen • Ventilatie
Gegenereerde energie	Weergave van de statistieken voor energie-opwekking. Kies Totaal of een bepaald jaar. <ul style="list-style-type: none"> • Totaal • Verwarmen • Warmw. • Koelen • Warmteterugw. • Zonne
Rendement	Geeft de statistieken voor doeltreffendheid en het aandeel van de elektrische bijverwarming weer. Kies Totaal of een bepaald jaar. <ul style="list-style-type: none"> • Totaal • Verwarmen • Warmw. • Koelen • Warmteterugwinning van de ventilatie
Reset	Reset alle jaarlijkse energiestatistieken, behalve de algehele gegevens sinds de installatie.

Tabel 7 Het menu 'Energiestatistieken'

7.8 Algemene instellingen

Menu > Settings Druk op de menu-toets in het startmenu aan de linkerbovenkant om het menu "Algemene instellingen" op te roepen.

Menupunt	Beschrijving
Kies Aan om de Uitgebreid overzicht in te schakelen.	
Internet	In dit menu worden de gegevens van de internetverbinding getoond. De QR-code kan worden gescand met de telefoonapp voor het maken van de verbinding met de internet-gateway. <ul style="list-style-type: none"> • Internetverbinding • WLAN-netwerk • IP-adres • Serververbinding • Softwareversie internet-gateway • MAC-adres • Login-gegevens • Verbinding maken <ul style="list-style-type: none"> – Pairingstatus – Hotspot activeren – WPS activeren • Verbinding verbreken • Internetwachtwoord resetten
EEBUS	Dit menu wordt weergegeven als de Radiomodule is aangesloten. U kunt meer informatie over de functies en instellingen vinden in de verstrekte online links en in de installatiehandleiding van het regeltoestel.
Taal	Stel de taal in voor de menutext op het display.
Onderstaande menu's zullen zichtbaar zijn als de Uitgebreid overzicht is geselecteerd.	
Tijd	Stel de actuele tijd in. Deze instelling wordt bijvoorbeeld gebruikt als basis voor het vakantieprogramma, de thermische desinfectie en de weekdag.
Datumformaat	Stel het gewenste datumformaat en de tijd in. Deze instelling wordt bijvoorbeeld gebruikt als basis voor het vakantieprogramma, de thermische desinfectie en de weekdag.
Datum	Stel de actuele datum in. Deze instelling wordt bijvoorbeeld gebruikt als basis voor het vakantieprogramma, de thermische desinfectie en de weekdag.
Autom. zomer/wintertijd	In- en uitschakelen automatische omschakeling tussen zomer- en wintertijd. Wanneer [Ja] wordt ingesteld, wordt de tijd automatisch omgeschakeld (op de laatste zondag in maart van 02:00 uur naar 03:00 uur, op de laatste zondag in oktober van 03:00 uur naar 02:00 uur).
Tijdcorrectie	Optie voor corrigeren van de tijd wanneer de tijd in het bedieningspaneel afwijkt.

Menupunt	Beschrijving
Waarsch.toon onderdr.	Zodra een alarm optreedt, klinkt een waarschuwingsgeluid. De signaaluitgang kan gedurende een willekeurige periode worden uitgeschakeld. <ul style="list-style-type: none"> • [Bedrijfsmodus] <ul style="list-style-type: none"> – [Aan]: De zoemer is altijd actief. – [Uit]: De zoemer is nooit actief. – [Auto]: De zoemer is normaal gesproken actief, maar uitgeschakeld gedurende het ingestelde interval. • [Starttijd]: Stel de starttijd in voor uitschakelen van de zoemer. • [Eindtijd]: Stel de eindtijd in voor uitschakelen van de zoemer.
Helderheid	Wijzigen van de displayhelderheid (betere afleesbaarheid).
Display uit na	Stel de tijdvertraging (na de laatste activiteit) in tot het display wordt uitgeschakeld.
Adresgeg. installateur	In dit menu worden de contactgegevens van de installateur getoond (indien ingegeven).
Toetsvergrendeling is actief	Kies [Aan] om de toetsvergrendeling te activeren. De vergrendelingsfunctie wordt geactiveerd de volgende keer dat het toestel wordt ingeschakeld vanuit de slaapmodus. Om te ontgrendelen, tikt u op de kop in de pop-up voor een tijdelijke ontgrendeling. Voor permanente ontgrendeling, kiest u Toetsvergrendeling is actief naar Uit in het menu.

Tabel 8 Algemene instellingen

8 Storingen

Ga in het geval van fouten eerst naar deze checklist:

Is het toestel ingeschakeld?

Als een veiligheidsschakelaar is geïnstalleerd en de schakelaar aanstaat, dan wordt de bedieningspaneelweergave verlicht.

Werken de zekeringen en hoofdzekering in het huis zonder problemen?

Als de warmtepomp aan is gezet en er geen tekst wordt weergegeven in het menuvenster, dan is het mogelijk dat er een elektrische zekering defect is.

- ▶ Controleer de zekering en vervang die indien nodig.

Staat het bedieningspaneel uit?

- ▶ Neem contact op met de servicedienst als het menuvenster niet oplicht wanneer u erop drukt.

Is de radiator koud, hoewel de cv-installatie aanstaat?

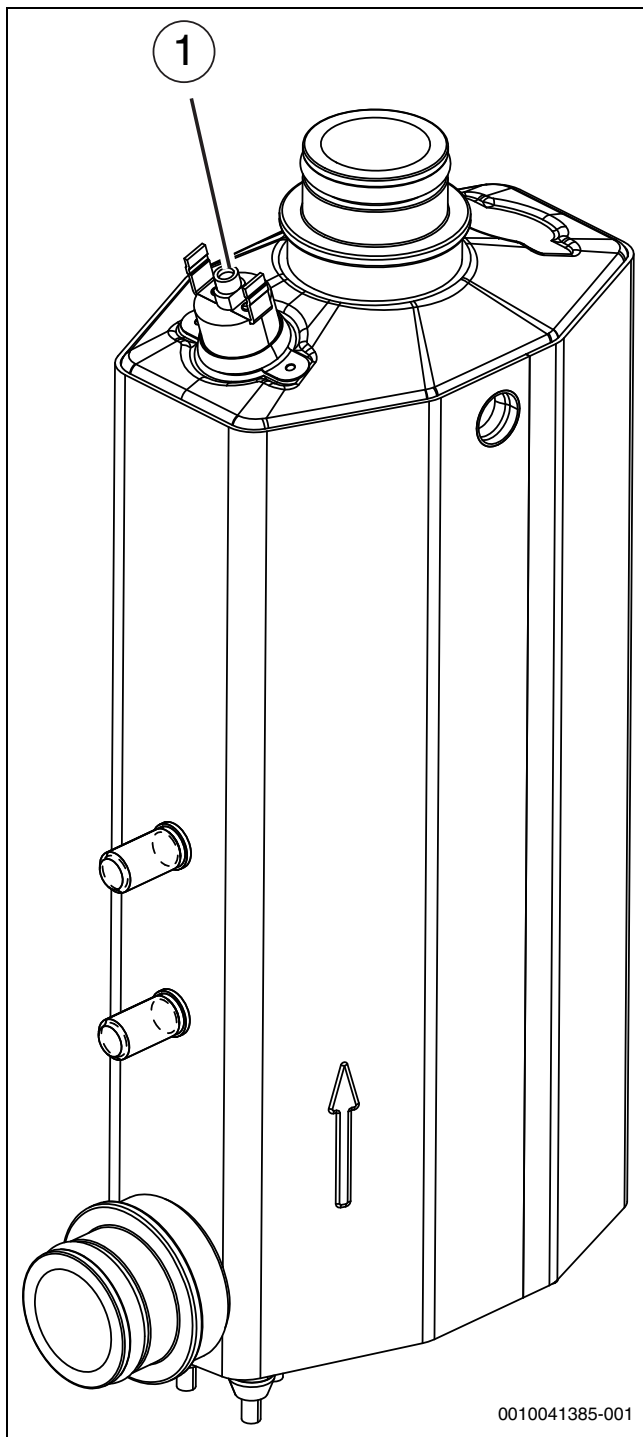
- ▶ Zorg ervoor dat de radiatoren goed zijn ontlucht. Controleer de manometer tijdens het ontluchten: de druk mag niet onder 1 bar komen. Als de druk onder 1 bar komt, dan moet de cv-installatie opnieuw worden gevuld. Zorg ervoor dat de druk zich binnen het groene gebied bevindt op de drukweergave (die de installateur doorgaans instelt). Er worden alleen fouten weergegeven op het bedieningspaneel.

Is de oververhittingsbeveiliging geactiveerd?

De warmtepomp heeft een oververhittingsbeveiliging voor de elektrische bijverwarming. De oververhittingsbeveiliging is voor noodgevallen

en zou normaal gesproken niet zomaar uitgaan. Als de oververhittingsbeveiliging is geactiveerd:

- ▶ Neem contact op met de servicedienst die kan bepalen wat er aan de hand is.



Afb. 15 Reset oververhittingsbeveiliging

[1] Reset oververhittingsbeveiliging

8.1 Alarm

Alarmeren kunnen van verschillende soort en verschillende ernst zijn, hetgeen door de kleur van het alarmsymbool en de bijbehorende tekst wordt aangegeven. Indien beschikbaar, wordt de storingscode achter de tekst als viercijferige code tussen haakjes (xxxx) weergegeven.

Symbool	Beschrijving
	Groen symbool: een groen vinkje geeft aan, dat in de warmtepompinstallatie geen actieve alarmen aanwezig zijn.
	Rood symbool: vergrendelend of blokkerend alarm. Een deel van de installatie is foutief en verhindert de goede werking van de installatie. Service-ingreep noodzakelijk.
	Geel symbool: waarschuwing of onderhoudsadvies. Een deel van de installatie werkt niet optimaal en moet eventueel worden onderhouden. De installatie werkt verder, maar kan duidelijk meer stroomkosten tot gevolg hebben.

Tabel 9 Symbolen in display

Wanneer een storing blijft bestaan:

- ▶ Voor het bevestigen van het alarm op het pop-upvenster in het display tikken.
- ▶ Zolang het alarmsymbool wordt getoond, zijn er actieve alarmen aanwezig. Om de alarmlijst weer te geven, op het symbool tikken.
- ▶ Contact opnemen met installateur of servicedienst en getoonde informatie doorgeven.

Storing aan externe warmteproducent:

- ▶ Informatie van het display van de externe warmteproducent aflezen.
- ▶ Externe warmteproducent resetten.
- ▶ Neem contact op met de installateur wanneer de storing blijft bestaan.

9 Onderhoud

GEVAAR

De cv-installatie is op de krachtstroom aangesloten

Er is levensgevaarlijk persoonlijke letsel mogelijk.

- ▶ Voor werkzaamheden aan de installatie worden uitgevoerd de installatie spanningsloos schakelen.



Schade aan de installatie door gebruik van verkeerde reinigingsmiddelen!

- ▶ Gebruik geen basische, zuur- of chloorhoudende reinigingsmiddelen of schurende reinigingsmiddelen.

Mantel reinigen

Geen scherpe of etsende reinigingsmiddelen gebruiken.

- ▶ Reinig de mantel met een vochtige doek.

De radiatoren ontluichten

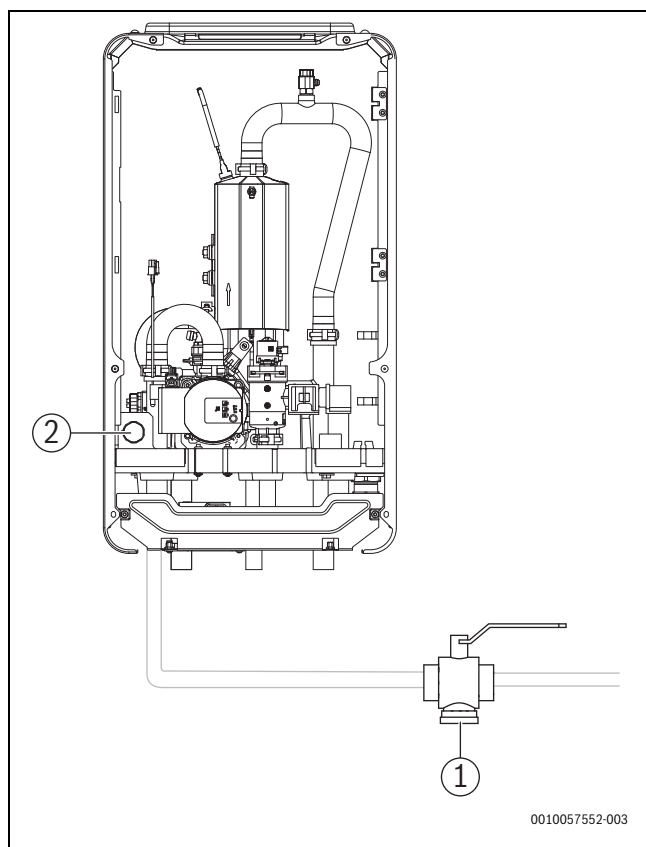
Indien radiatoren niet gelijkmatig warm worden:

- ▶ Ontlucht de radiatoren.

9.1 Binneneenheid

Voer de volgende inspectie- en onderhoudsstappen meerdere keren per jaar uit:

- Controleer de systeemdruk
- Deeltjesfilter reinigen
 - Filterreiniging
 - Controleer de magnetietindicator
- De vuilafscheider controleren en reinigen
- Controleer op vocht in koelbedrijf



Afb. 16 Binneneenheid

- [1] Deeltjesfilter
[2] Manometer

9.1.1 Controleer de systeemdruk

- ▶ Controleer de druk op de manometer. De druk wordt ook getoond in het systeemoverzicht op het display (→ hoofdstuk 7).
- ▶ Wanneer de druk lager is dan 0,6 bar, verhoog langzaam de druk in het verwarmingssysteem door water via de vulkraan toe te voegen tot maximaal 1,5 bar.
- ▶ Neem contact op met uw installateur of dealer wanneer u hulp wilt bij het vullen.

9.1.2 Deeltjesfilter



WAARSCHUWING

Krachtige magneet!

Kan schadelijk zijn voor dragers van pacemakers.

- ▶ Reinig de filter niet en controleer de magneet (op de dop) niet wanneer u een pacemaker draagt.

De filter voorkomt, dat deeltjes en verontreinigingen in de warmtepomp terecht komen. In de loop der tijd kan de filter verstopten en moet deze worden gereinigd.

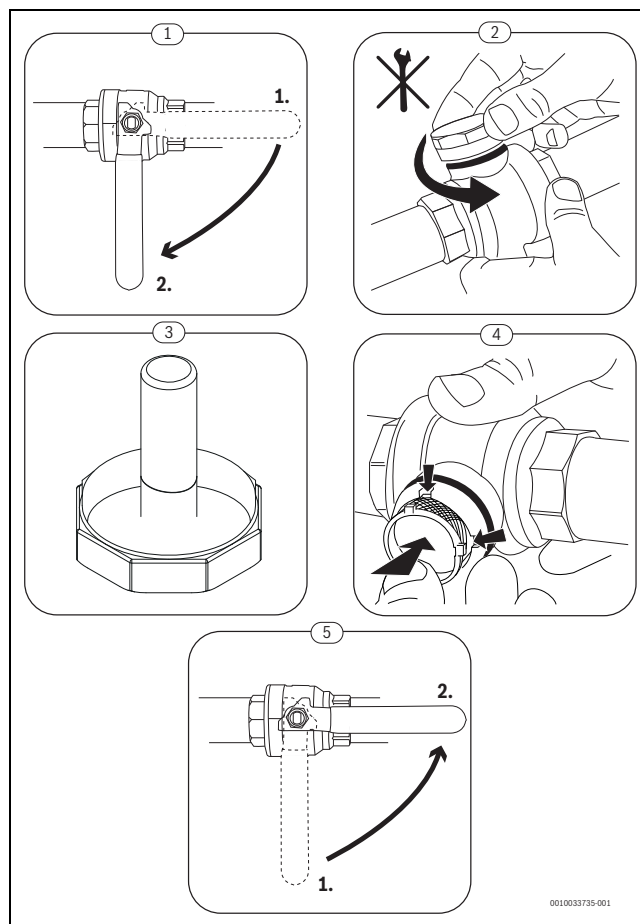


Voor het reinigen van de filter hoeft de installatie niet te worden afgetapt. De filter is geïntegreerd in de afsluitkraan.

Deeltjesfilter reinigen

- ▶ Sluit het ventiel (1).
- ▶ Schroef de dop (met de hand) af (2).
- ▶ Neem de mesh eruit en reinig hem onder stromend water of met perslucht.
- ▶ Controleer of de magneet op de dop (3) is vervuild en reinig de magneet indien nodig.

- ▶ Monteer de mesh weer (4). Bij een correcte montage passen de geleidingen van de gasfilter in de uitsparingen van het ventiel.
- ▶ Schroef de dop er weer op (handvast aantrekken).
- ▶ Open het ventiel (5).



Afb. 17 Deeltjesfilter reinigen

Direct na de installatie en inbedrijfstelling en na 3 maanden, moet het deeltjesfilter worden gecontroleerd en gereinigd.

Controleer de magnetietindicator

Na de installatie en opstart moet de magnetietindicator regelmatig gecontroleerd worden. Wanneer veel magnetische vervuiling wordt afgezet op de magnetische staaf in de deeltjesfilter en deze vervuiling regelmatig een alarm veroorzaakt door de slechte doorstroming (bijvoorbeeld lage of slechte doorstroming, of WP-alarm), moet een magnetiefilter (zie lijst met toebehoren) worden geïnstalleerd om regelmatig aftappen van dit onderdeel te voorkomen. Een filter verlengt tevens de levensduur van componenten in de warmtepomp en de overige onderdelen van het verwarmingssysteem.

9.1.3 De vuilafscheider controleren en reinigen

Controleer en reinig de vuilafscheider 1-2 keer per jaar, maar direct na de installatie en de inbedrijfstelling moet het filter vaker worden gecontroleerd en gereinigd. Zie de handleiding die met het filter is meegeleverd voor de juiste procedure.

9.1.4 Vochtigheid in koelbedrijf

OPMERKING

Gebrekkige condensisolatie

Vocht in de buurt van componenten van de cv-installatie.

- ▶ Indien in de buurt van de componenten van de cv-installatie vocht en condenswater optreedt, de warmtepomp uitschakelen en de dealer of installateur raadplegen.

9.2 Warmtepomp (buiteneenheid)

De warmtepomp vereist slechts een minimaal onderhoud. Toch worden voor een optimale doeltreffendheid bepaalde maatregelen aanbevolen. Voer de volgende inspectie- en onderhoudswerkzaamheden meerdere keren per jaar uit.

- ▶ Behuizing (kast)
- ▶ Reiniging van de verdamper
- ▶ Sneeuw en ijs

9.2.1 Behuizing (mantel)

In de loop der tijd hoopt zich stof en ander vuil op in de buiteneenheid van de warmtepomp.

- ▶ Vuil en loof met een borstel van de warmtepomp verwijderen.
- ▶ Reinig de buitenkant indien nodig met een vochtige doek.
- ▶ Scheuren en schade aan de behuizing moeten met roestwerende verf worden hersteld.
- ▶ Ter bescherming van de lak kan een standaard waslaag worden aangebracht.

9.2.2 Verdamper

Vervuiling, bijv. afzettingen op het oppervlak van de verdamper, moet worden verwijderd.



VOORZICHTIG

De aluminium lamellen zijn dun en gevoelig.

Deze kunnen bij onvoorzichtige behandeling gemakkelijk beschadigd raken.

- ▶ Gebruik nooit harde objecten.
- ▶ Veeg de lamellen nooit direct af met een doek.
- ▶ Draag veiligheidshandschoenen
- ▶ Gebruik nooit te hoge waterdruk.



Schade aan het systeem door gebruik van verkeerde reinigingsmiddelen!

- ▶ Gebruik geen zure of basische reinigingsmiddelen of reinigingsmiddelen die chloor of abrasieve producten bevatten.
- ▶ Gebruik geen krachtige basische reinigingsmiddelen, zoals bijvoorbeeld natriumhydroxide.

Reiniging van de verdamper:

- ▶ Sproei reinigingsmiddel op de verdamperlamellen op de achterzijde van de warmtepomp.
- ▶ Spoel coatings en reinigingsmiddelen met water weg.



In bepaalde regio's mag het reinigingsmiddel niet in grindbedden worden gespoeld. Wanneer de condensafvoerbus uitloopt in een grindbed:

- ▶ Verwijder de flexibele condensafvoerbus van de afvoerbus voor het reinigen.
- ▶ Verzamel het vloeibare reinigingsmiddel in een passend reservoir.
- ▶ Na het reinigen de condensatafvoerbus weer aansluiten.

9.2.3 Sneeuw en ijs

In bepaalde geografische regio's of bij veel sneeuwval kan sneeuw zich ophopen aan de achterzijde en op de bovenkant van de warmtepomp. Verwijder de sneeuw om ijsvorming te voorkomen.

- ▶ Veeg de sneeuw zorgvuldig van de lamellen.
- ▶ Verwijder de sneeuw van de bovenkant.
- ▶ U kan warm water gebruiken om het ijs af te spoelen.

Vocht kan zich ophopen onder de warmtepomp vanwege condensaat dat niet in de condensopvang terecht komt. Dit is normaal. Geen speciale maatregelen nodig.

10 Milieubeschermtng en recyclage

Milieubeschermtng is een ondernemingsprincipe van de Bosch-groep. Kwaliteit van de producten, rendement en milieubeschermtng zijn even belangrijke doelen voor ons. Wetten en voorschriften op het gebied van de milieubeschermtng worden strikt gerespecteerd.

Ter bescherming van het milieu gebruiken wij, rekening houdend met bedrijfseconomische gezichtspunten, de best mogelijke techniek en materialen.

Verpakking

Voor wat de verpakking betreft nemen wij deel aan de nationale verwerkingssystemen, die een optimale recycling waarborgen.

Alle gebruikte verpakkingsmaterialen zijn milieuvriendelijk en kunnen worden hergebruikt.

Oud apparaat

Oude toestellen bevatten materialen, die hergebruikt kunnen worden. De modules kunnen gemakkelijk worden gescheiden. Kunststoffen zijn gemarkeerd. Daardoor kunnen de verschillende componenten worden gesorteerd en voor recycling of afvalverwerking worden afgegeven.

Afgedankte elektrische en elektronische apparatuur



Dit symbool betekent, dat het product niet samen met ander afval mag worden afgevoerd, maar voor behandeling, inzameling, recycling en afvoeren naar de daarvoor bedoelde verzamelplaatsen moet worden gebracht.

Dit symbool geldt voor landen met voorschriften op het gebied van verschromen van elektronica, bijv. de "Europese richtlijn 2012/19/EG betreffende oude elektrische en elektronische apparaten". In deze voorschriften is het kader vastgelegd voor de inlevering en recycling van oude elektronische apparaten in de afzonderlijke landen.

Aangezien elektronische toestellen gevaarlijke stoffen kunnen bevatten, moeten deze op verantwoorde wijze worden gerecycled om mogelijke milieuschade en gevaren voor de menselijke gezondheid tot een minimum te beperken. Bovendien draagt het recyclen van elektronisch schroot bij aan het behoud van natuurlijke hulpbronnen.

Voor meer informatie over het milieuvriendelijke afvoeren van afgedankte elektrische en elektronische apparatuur kunt u contact opnemen met de plaatselijke autoriteiten, uw afvalverwerkingsbedrijf of de verkoper bij wie u het product hebt gekocht.

Meer informatie vindt u hier:

www.bosch-homecomfortgroup.com/en/company/legal-topics/weee/

Afvoeren van koelmiddel

De warmtepomp bevat koelmiddel R290.



Alleen gekwalificeerde installateurs of servicepersoneel mag het koelmiddel afvoeren.

- ▶ Houd de algemene veiligheidsvoorschriften aan.

11 Aanwijzing inzake gegevenbescherming



Wij, **Bosch Thermotechnology n.v./s.a., Zandvoortstraat 47, 2800 Mechelen, België** verwerken product- en installatie-informatie, technische en verbindingsgegevens, communicatiegegevens, productregistratie- en historische clientgegevens voor het voorzien in productfunctionaliteit (art. 6 (1) regel 1

(b) AVG / UK GDPR), om te voldoen aan de verplichting tot producttoezicht en om redenen van productveiligheid en -beveiliging (art. 6 (1) regel 1 (f) AVG / UK GDPR), voor het beschermen van onze rechten met betrekking tot garantie en productregistratie (art. 6 (1) regel 1 (f) AVG / UK GDPR) en voor het analyseren van de distributie van onze producten en het voorzien in individuele informatie en aanbiedingen in relatie tot het product (art. 6 (1) regel 1 (f) AVG / UK GDPR). Om verkoop- en marketingdiensten, contractmanagement, betalingsverkeer, programmering, datahosting en hotline-diensten te kunnen leveren, kunnen we gegevens in opdracht geven en overdragen aan externe dienstverleners en/of aan Bosch gelieerde ondernemingen. In bepaalde situaties, maar alleen als een correcte bescherming van de persoonsgebonden gegevens is gewaarborgd, kunnen persoonlijke gegevens worden overgedragen naar partijen buiten de Europese Economische Ruimte en het Verenigd Koninkrijk. Meer informatie is verkrijgbaar op aanvraag. U kunt

12.1 List of used Open Source Components

This document contains a list of open source software (OSS) components used within the product under the terms of the respective licenses. The source code corresponding to the open source components is also provided along with the product wherever mandated by the respective OSS license.

Name of OSS Component	Version of OSS Component	Name and Version of License (License text can be found in Appendix below)	More Information
mbed TLS	v3.6.2	Apache License 2.0	Copyright The Mbed TLS Contributors, Copyright (C) 2006-2018, Arm Limited (or its affiliates), All Rights Reserved Copyright (C) 2006-2017, ARM Limited, All Rights Reserved Copyright (C) 1989, 1991 Free Software Foundation, Inc. 51 Franklin Street, Fifth Floor, Boston, MA 02110-1301 USA
QR Code generator library	Unspecified	MIT License	Copyright © Project Nayuki
STM32 cube HAL library	5.2.0	BSD 3-Clause "New" or "Revised" License Apache License 2.0	COPYRIGHT 2010 STMicroelectronics COPYRIGHT 2011 STMicroelectronics COPYRIGHT (c) 2012 STMicroelectronics COPYRIGHT (c) 2013 STMicroelectronics COPYRIGHT (c) 2016 STMicroelectronics COPYRIGHT (c) 2014 STMicroelectronics COPYRIGHT(c) 2015 STMicroelectronics COPYRIGHT(c) 2018 STMicroelectronics (c) 2019 STMicroelectronics (c) 2017 STMicroelectronics (c) 2020 STMicroelectronics (c) 2021 STMicroelectronics Copyright (c) 2023 STMicroelectronics
CMSIS Core	5.6.0	Apache License 2.0 BSD 3-Clause "New" or "Revised" License	Copyright (c) 2017-2021 IAR System Copyright (c) 2009-2022 Arm Limited. All rights reserved Copyright (c) 2017 STMicroelectronics. All rights reserved
CMSIS Device F4	2.6.10	Apache License 2.0 BSD 3-Clause "New" or "Revised" License	COPYRIGHT © 2016-2021 STMicroelectronics
HAL Driver F4	1.8.3	BSD 3-Clause "New" or "Revised" License	COPYRIGHT © 2016-2021 STMicroelectronics
STM32 cubeF4 (HAL)	v1.27.0	BSD 3-Clause "New" or "Revised" License	COPYRIGHT(c) 2018 STMicroelectronics COPYRIGHT(c) 2017 STMicroelectronics COPYRIGHT(c) 2016 STMicroelectronics COPYRIGHT(c) 2022 STMicroelectronics

Tabel 10 OSS Components

12.2 Appendix - License Text

12.2.1 Apache License 2.0

Apache License Version 2.0, January 2004
<http://www.apache.org/licenses/>

contact opnemen met onze functionaris voor gegevensbescherming via: Data Protection Officer, Information Security and Privacy (C/ISP), Robert Bosch GmbH, Postfach 30 02 20, 70442 Stuttgart, DUITSLAND.

U hebt het recht om, op gronden die verband houden met uw specifieke situatie of wanneer persoonsgegevens worden verwerkt voor marketingdoeleinden, op elk willekeurig moment bezwaar te maken tegen de verwerking van uw persoonsgegevens, gebaseerd op art. 6 (1) regel 1 (f) AVG / UK GDPR. Neem voor het uitoefenen van uw recht contact met ons op via privacy.ttg@bosch.com Voor meer informatie, scan de QR-code.

12 Open Source Software

De navolgende tekst is om juridische redenen in het Engels.

In case of certain OSS licenses, for example LGPL, the license may require a right to reverse engineering with respect to proprietary code, for a limited purpose. This is applicable to the extent of the software component that is in direct interaction with said OSS component. This shall not apply for other components of the software.

TERMS AND CONDITIONS FOR USE, REPRODUCTION, AND DISTRIBUTION

1. Definitions.

"License" shall mean the terms and conditions for use, reproduction, and distribution as defined by Sections 1 through 9 of this document.

"Licensor" shall mean the copyright owner or entity authorized by the copyright owner that is granting the License.

"Legal Entity" shall mean the union of the acting entity and all other entities that control, are controlled by, or are under common control with that entity. For the purposes of this definition, "control" means (i) the power, direct or indirect, to cause the direction or management of such entity, whether by contract or otherwise, or (ii) ownership of fifty percent (50%) or more of the outstanding shares, or (iii) beneficial ownership of such entity.

"You" (or "Your") shall mean an individual or Legal Entity exercising permissions granted by this License.

"Source" form shall mean the preferred form for making modifications, including but not limited to software source code, documentation source, and configuration files.

"Object" form shall mean any form resulting from mechanical transformation or translation of a Source form, including but not limited to compiled object code, generated documentation, and conversions to other media types.

"Work" shall mean the work of authorship, whether in Source or Object form, made available under the License, as indicated by a copyright notice that is included in or attached to the work (an example is provided in the Appendix below).

"Derivative Works" shall mean any work, whether in Source or Object form, that is based on (or derived from) the Work and for which the editorial revisions, annotations, elaborations, or other modifications represent, as a whole, an original work of authorship. For the purposes of this License, Derivative Works shall not include works that remain separable from, or merely link (or bind by name) to the interfaces of, the Work and Derivative Works thereof.

"Contribution" shall mean any work of authorship, including the original version of the Work and any modifications or additions to that Work or Derivative Works thereof, that is intentionally submitted to Licensor for inclusion in the Work by the copyright owner or by an individual or Legal Entity authorized to submit on behalf of the copyright owner. For the purposes of this definition, "submitted" means any form of electronic, verbal, or written communication sent to the Licensor or its representatives, including but not limited to communication on electronic mailing lists, source code control systems, and issue tracking systems that are managed by, or on behalf of, the Licensor for the purpose of discussing and improving the Work, but excluding communication that is conspicuously marked or otherwise designated in writing by the copyright owner as "Not a Contribution."

"Contributor" shall mean Licensor and any individual or Legal Entity on behalf of whom a Contribution has been received by Licensor and subsequently incorporated within the Work.

2. Grant of Copyright License.

Subject to the terms and conditions of this License, each Contributor hereby grants to You a perpetual, worldwide, non-exclusive, no-charge, royalty-free, irrevocable copyright license to reproduce, prepare Derivative Works of, publicly display, publicly perform, sublicense, and distribute the Work and such Derivative Works in Source or Object form.

3. Grant of Patent License.

Subject to the terms and conditions of this License, each Contributor hereby grants to You a perpetual, worldwide, non-exclusive, no-charge, royalty-free, irrevocable (except as stated in this section) patent license to make, have made, use, offer to sell, sell, import, and otherwise transfer the Work, where such license applies only to those patent claims licensable by such Contributor that are necessarily infringed by their Contribution(s) alone or by combination of their Contribution(s) with the Work to which such Contribution(s) was submitted. If You institute

patent litigation against any entity (including a cross-claim or counter-claim in a lawsuit) alleging that the Work or a Contribution incorporated within the Work constitutes direct or contributory patent infringement, then any patent licenses granted to You under this License for that Work shall terminate as of the date such litigation is filed.

4. Redistribution.

You may reproduce and distribute copies of the Work or Derivative Works thereof in any medium, with or without modifications, and in Source or Object form, provided that You meet the following conditions:

1. You must give any other recipients of the Work or Derivative Works a copy of this License; and
2. You must cause any modified files to carry prominent notices stating that You changed the files; and
3. You must retain, in the Source form of any Derivative Works that You distribute, all copyright, patent, trademark, and attribution notices from the Source form of the Work, excluding those notices that do not pertain to any part of the Derivative Works; and
4. If the Work includes a "NOTICE" text file as part of its distribution, then any Derivative Works that You distribute must include a readable copy of the attribution notices contained within such NOTICE file, excluding those notices that do not pertain to any part of the Derivative Works, in at least one of the following places: within a NOTICE text file distributed as part of the Derivative Works; within the Source form or documentation, if provided along with the Derivative Works; or, within a display generated by the Derivative Works, if and wherever such third-party notices normally appear. The contents of the NOTICE file are for informational purposes only and do not modify the License. You may add Your own attribution notices within Derivative Works that You distribute, alongside or as an addendum to the NOTICE text from the Work, provided that such additional attribution notices cannot be construed as modifying the License.

You may add Your own copyright statement to Your modifications and may provide additional or different license terms and conditions for use, reproduction, or distribution of Your modifications, or for any such Derivative Works as a whole, provided Your use, reproduction, and distribution of the Work otherwise complies with the conditions stated in this License.

5. Submission of Contributions.

Unless You explicitly state otherwise, any Contribution intentionally submitted for inclusion in the Work by You to the Licensor shall be under the terms and conditions of this License, without any additional terms or conditions. Notwithstanding the above, nothing herein shall supersede or modify the terms of any separate license agreement you may have executed with Licensor regarding such Contributions.

6. Trademarks.

This License does not grant permission to use the trade names, trademarks, service marks, or product names of the Licensor, except as required for reasonable and customary use in describing the origin of the Work and reproducing the content of the NOTICE file.

7. Disclaimer of Warranty.

Unless required by applicable law or agreed to in writing, Licensor provides the Work (and each Contributor provides its Contributions) on an "AS IS" BASIS, WITHOUT WARRANTIES OR CONDITIONS OF ANY KIND, either express or implied, including, without limitation, any warranties or conditions of TITLE, NON-INFRINGEMENT, MERCHANTABILITY, or FITNESS FOR A PARTICULAR PURPOSE. You are solely responsible for determining the appropriateness of using or redistributing the Work and assume any risks associated with Your exercise of permissions under this License.

8. Limitation of Liability.

In no event and under no legal theory, whether in tort (including negligence), contract, or otherwise, unless required by applicable law (such

as deliberate and grossly negligent acts) or agreed to in writing, shall any Contributor be liable to You for damages, including any direct, indirect, special, incidental, or consequential damages of any character arising as a result of this License or out of the use or inability to use the Work (including but not limited to damages for loss of goodwill, work stoppage, computer failure or malfunction, or any and all other commercial damages or losses), even if such Contributor has been advised of the possibility of such damages.

9. Accepting Warranty or Additional Liability.

While redistributing the Work or Derivative Works thereof, You may choose to offer, and charge a fee for, acceptance of support, warranty, indemnity, or other liability obligations and/or rights consistent with this License. However, in accepting such obligations, You may act only on Your own behalf and on Your sole responsibility, not on behalf of any other Contributor, and only if You agree to indemnify, defend, and hold each Contributor harmless for any liability incurred by, or claims asserted against, such Contributor by reason of your accepting any such warranty or additional liability.

END OF TERMS AND CONDITIONS

12.2.2 BSD 3-Clause New or Revised License

Redistribution and use in source and binary forms, with or without modification, are permitted provided that the following conditions are met:

- Redistributions of source code must retain the above copyright notice, this list of conditions and the following disclaimer.
- Redistributions in binary form must reproduce the above copyright notice, this list of conditions and the following disclaimer in the documentation and/or other materials provided with the distribution.
- Neither the name of the copyright holder nor the names of its contributors may be used to endorse or promote products derived from this software without specific prior written permission.

THIS SOFTWARE IS PROVIDED BY THE COPYRIGHT HOLDERS AND CONTRIBUTORS "AS IS" AND ANY EXPRESS OR IMPLIED WARRANTIES, INCLUDING, BUT NOT LIMITED TO, THE IMPLIED WARRANTIES OF MERCHANTABILITY AND FITNESS FOR A PARTICULAR PURPOSE ARE DISCLAIMED. IN NO EVENT SHALL THE COPYRIGHT HOLDER OR CONTRIBUTORS BE LIABLE FOR ANY DIRECT, INDIRECT, INCIDENTAL, SPECIAL, EXEMPLARY, OR CONSEQUENTIAL DAMAGES (INCLUDING, BUT NOT LIMITED TO, PROCUREMENT OF SUBSTITUTE GOODS OR SERVICES; LOSS OF USE, DATA, OR PROFITS; OR BUSINESS INTERRUPTION) HOWEVER CAUSED AND ON ANY THEORY OF LIABILITY, WHETHER IN CONTRACT, STRICT LIABILITY, OR TORT (INCLUDING NEGLIGENCE OR OTHERWISE) ARISING IN ANY WAY OUT OF THE USE OF THIS SOFTWARE, EVEN IF ADVISED OF THE POSSIBILITY OF SUCH DAMAGE.

12.2.3 License for STM32CubeMX (STMicroelectronics)

Redistribution and use in source and binary forms, with or without modification, are permitted, provided that the following conditions are met:

1. Redistribution of source code must retain the above copyright notice, this list of conditions and the following disclaimer.
2. Redistributions in binary form must reproduce the above copyright notice, this list of conditions and the following disclaimer in the documentation and/or other materials provided with the distribution.
3. Neither the name of STMicroelectronics nor the names of other contributors to this software may be used to endorse or promote products derived from this software without specific written permission.
4. This software, including modifications and/or derivative works of this software, must execute solely and exclusively on microcontroller or microprocessor devices manufactured by or for STMicroelectronics.
5. Redistribution and use of this software other than as permitted under this license is void and will automatically terminate your rights under this license.

THIS SOFTWARE IS PROVIDED BY STMICROELECTRONICS AND CONTRIBUTORS "AS IS" AND ANY EXPRESS, IMPLIED OR STATUTORY WARRANTIES, INCLUDING, BUT NOT LIMITED TO, THE IMPLIED WARRANTIES OF MERCHANTABILITY, FITNESS FOR A PARTICULAR PURPOSE AND NON-INFRINGEMENT OF THIRD PARTY INTELLECTUAL PROPERTY RIGHTS ARE DISCLAIMED TO THE FULLEST EXTENT PERMITTED BY LAW. IN NO EVENT SHALL STMICROELECTRONICS OR CONTRIBUTORS BE LIABLE FOR ANY DIRECT, INDIRECT, INCIDENTAL, SPECIAL, EXEMPLARY, OR CONSEQUENTIAL DAMAGES (INCLUDING, BUT NOT LIMITED TO, PROCUREMENT OF SUBSTITUTE GOODS OR SERVICES; LOSS OF USE, DATA, OR PROFITS; OR BUSINESS INTERRUPTION) HOWEVER CAUSED AND ON ANY THEORY OF LIABILITY, WHETHER IN CONTRACT, STRICT LIABILITY, OR TORT (INCLUDING NEGLIGENCE OR OTHERWISE) ARISING IN ANY WAY OUT OF THE USE OF THIS SOFTWARE, EVEN IF ADVISED OF THE POSSIBILITY OF SUCH DAMAGE.

12.2.4 MIT License

Permission is hereby granted, free of charge, to any person obtaining a copy of this software and associated documentation files (the "Software"), to deal in the Software without restriction, including without limitation the rights to use, copy, modify, merge, publish, distribute, sublicense, and/or sell copies of the Software, and to permit persons to whom the Software is furnished to do so, subject to the following conditions:

The above copyright notice and this permission notice shall be included in all copies or substantial portions of the Software.

THE SOFTWARE IS PROVIDED "AS IS", WITHOUT WARRANTY OF ANY KIND, EXPRESS OR IMPLIED, INCLUDING BUT NOT LIMITED TO THE WARRANTIES OF MERCHANTABILITY, FITNESS FOR A PARTICULAR PURPOSE AND NON-INFRINGEMENT. IN NO EVENT SHALL THE AUTHORS OR COPYRIGHT HOLDERS BE LIABLE FOR ANY CLAIM, DAMAGES OR OTHER LIABILITY, WHETHER IN AN ACTION OF CONTRACT, TORT OR OTHERWISE, ARISING FROM, OUT OF OR IN CONNECTION WITH THE SOFTWARE OR THE USE OR OTHER DEALINGS IN THE SOFTWARE.

12.2.5 Appendix: How to apply the Apache License to your work

To apply the Apache License to your work, attach the following boilerplate notice, with the fields enclosed by brackets "[]" replaced with your own identifying information. (Don't include the brackets!) The text should be enclosed in the appropriate comment syntax for the file format. We also recommend that a file or class name and description of purpose be included on the same "printed page" as the copyright notice for easier identification within third-party archives.

Copyright [yyyy] [name of copyright owner]

Licensed under the Apache License, Version 2.0 (the "License");

you may not use this file except in compliance with the License.

You may obtain a copy of the License at

<http://www.apache.org/licenses/LICENSE-2.0>

Unless required by applicable law or agreed to in writing, software distributed under the License is distributed on an "AS IS" BASIS, WITHOUT WARRANTIES OR CONDITIONS OF ANY KIND, either express or implied.

See the License for the specific language governing permissions and limitations under the License.

13 Weergave van de verbruikswaarden in relatie tot de subsidierichtlijn voor "Bundesförderung für effiziente Gebäude – Einzelmaßnahmen" (BEG EM)

De getoonde energieverbruiken, warmtehoeveelheden en toestellefficiëntie (hierna "verbruikswaarden") worden uit toestelspecifieke gegevens en meetwaarden berekend. De getoonde verbruikswaarden zijn echter slechts een inschatting (interpolatie).

Onder reële omstandigheden beïnvloeden tal van factoren het energieverbruik. De concrete verbruikswaarden worden o.a. beïnvloed door:

- Installatie/uitvoering van de cv-installatie,
- gebruikersgedrag,
- seizoensinvloeden,
- gebruikte componenten.

De getoonde verbruikswaarden hebben uitsluitend betrekking op het verwarmingstoestel. Verbruikswaarden van andere componenten in de gehele cv-installatie (compleet Verwarmingssysteem met alle bijbehorende componenten), zoals bijvoorbeeld externe cv-pompen of ventielen, worden buiten beschouwing gelaten. De afwijkingen tussen de getoonde en werkelijke verbruikswaarden kunnen in de praktijk daarom aanmerkelijk zijn.

De weergave van de verbruikswaarden is bedoeld om de gebruiker over het verloop van de tijd een relatieve vergelijkingsmogelijkheid van het energieverbruik te geven. Bovendien kunnen ook het meer of minder verbruik worden bepaald. Gebruik voor bindende afrekeningsdoeleinden is niet mogelijk.

14 Vaktermen

Bedrijfsdruk

De bedrijfsdruk is de druk in de cv-installatie.

CV-regelaar

De cv-regelaar zorgt voor de automatische regeling van de aanvoertemperatuur afhankelijk van de buitentemperatuur (bij weersafhankelijke regelaars) of de kamertemperatuur in combinatie met een tijdprogramma.

Verwarmingsretouraansluiting

De cv-retour zijn de leidingen die het cv-water bij een lagere temperatuur terugbrengen van de verwarmingsoppervlakken naar het toestel.

Verwarmingsaanvoeraansluiting

De cv-aanvoer zijn de leidingen die het cv-water aanvoeren bij een hogere temperatuur vanuit het toestel naar de verwarmingsoppervlakken.

Cv-water

Het cv-water is het water dat wordt gebruikt om het verwarmingssysteem te vullen.

Thermostaatkraan

Thermostaatkranen zijn mechanische temperatuurregelaars die een hoger of lager cv-waterdebiet instellen afhankelijk van de omgevingstemperatuur teneinde een constante temperatuur te behouden.

Sifon

Het sifon is een stankafsluiter voor het afvoeren van water dat uit het ventilatieventiel komt.

Aanvoertemperatuur

De aanvoertemperatuur is de temperatuur, waarmee het opgewarmde cv-water van de ketel naar de verwarmingsoppervlakken stroomt.

15 Symbolen op het display



Niet alle symbolen worden weergegeven, want dit is afhankelijk van het verwarmingssysteem en de geïnstalleerde onderdelen.

Symbol	Toelichting
	Home (terug naar het hoofdscherm)
	Algemene instellingen
	Hulp
	Terug
	Element toevoegen
	Opnieuw benoemen (bijv. cv-circuits, tijdprogramma's)
	Schakelpunt wissen
	Sluiten (bijv. een bericht)
	Weergave van foutbericht of onderhoud
	Systeemstatus OK
	Toetsvergrendeling uit (tijdelijk ontgrendelen voor kleine wijzigingen)
	Toetsvergrendeling (kinderbeveiliging)
	Afwezig
	Aanwezig
	Buitentemperatuur
	Bedrijfsdruk
	Draadloze verbinding
	Verbinding LAN
	Wi-fi
	Internetverbinding
	Stil bedrijf actief
	Compressor - aan: wit, - uit: grijs
	Buitenunit ventilator -aan: wit, -uit: grijs
	Verlaagd regime
	Verwarming
	Vloerverwarming
	SWW
	SWW-niveau: Eco+
	SWW-niveau: Eco
	SWW-niveau: Comfort
	Bijverwarming/elektrische bijverwarming
	Onderbreking door energieleverancier (ESC-blokkering actief)
	Smart Grid actief
	Verwarmingsvermogenbegrenzer actief
	Ontdooifunctie actief

Symbol	Toelichting
	Ventilatie (niet voor België)
	Bypass (modus voor ventilatie, niet voor België)
	Sleep (modus voor ventilatie, niet voor België)
	Intensief (modus voor ventilatie, niet voor België)
	Open haard (modus voor ventilatie, niet voor België)
	Party (modus voor ventilatie, niet voor België)
	Demomodus (voor tentoonstellingen en handelsbeurzen)
	Reiniging van display
	Energiebewaking
	Wissen
	Solar- / tijdprogramma: verwarming
	Solarcollector
	Solarpomp uit
	Solarpomp in bedrijf
	Input toetsenbord
	Vakantiefunctie
	Tijdprogramma kopiëren

Tabel 11 Symbolen op het display

16 Overzicht Menu

Dit hoofdstuk bevat een overzicht van alle menupunten. Alleen de menu's van de geïnstalleerde modules en componenten in elke systeeminstallatie worden getoond. Sommige menu's worden alleen getoond als ze geactiveerd/geconfigureerd zijn bij de installatie (bijvoorbeeld solar-energie, Energiemanager en koeling).

Hoofdbeeldscherm

- Menu
 - Uitgebreid overzicht
 - Internet
 - EEBUS
 - Taal
 - Tijd
 - Datumformaat
 - Datum
 - Autom. zomer/wintertijd
 - Tijdcorrectie
 - Waarsch.toon onderdr.
 - Helderheid
 - Display uit na
 - Adresgeg. installateur
 - Toetsvergrendeling is actief

Systeem

- Settings
 - Zo/wi omschakeling CV1
 - Bedrijfsmodus
 - Geen cv-functie, geen koelmodus (zomer)
 - Automatische omschakeling
 - Alleen cv-bedrijf
 - Alleen koelmodus
 - Cv-bedrijf tot
 - Koelbedrijf af

- Automatisch "Afwezig"
- Wisselmodus
- Geluidsarm bedrijf
 - Bedrijfsmodus
 - Van
 - Tot
 - Vermogensreductie
- Bijverwarming
 - Bedrijfsmodus
 - Klokprogr.bijverwarming
- PV-eigenverbruik opt.
 - Verh.wenstemperatuur
 - Verhoogd warmwatercomfort
 - Verl.wenstemperatuur
 - Koelen alleen met PV-energie
- Energiemanager
 - Verh.wenstemperatuur
 - Verl.wenstemperatuur
 - Koelen alleen met PV-energie
- Smart Grid
 - Keuzeverhoging
 - Verhoogd warmwatercomfort
- EEBUS
 - Ingebruikname
 - EEBUS-sw bijwerk.
- Wis storingen
- Warmtepompstatus
- Statist.

Cv-groep1

- Uitgebreid overzicht
- Verwarmen
 - Klokprogr. weerg.
 - CV-bedrijf
 - Uit
 - Handmatig
 - Auto
 - Tijdfunctie
- Koelen
 - Koelmodus
 - Uit
 - Handmatig
 - Auto
 - Tijdfunctie
- Cv-groep herbenoemen

Warm water

- Klokprogramma activeren
- Bedrijfsmodus
 - Uit
 - Handmatig - Eco+
 - Handmatig - Eco
 - Handmatig - Comfort
 - Auto
- Tijdfunctie
- Thermische desinfectie
 - Nu starten
 - Nu stoppen
 - Auto
 - Dagelijks/weekdag

- Tijd
- WW-circulatiepomp
 - Bedrijfsmodus
 - Uit
 - Aan
 - WW-streeft.
 - Auto
 - Inschakelfrequentie
 - Tijdfunctie
- Red. ww-temp. bij alarm
- Gemeten temperatuur

Ventilatie

- Settings
 - Tijdfunctie
 - Gew. luchtvocht. niveau
 - Gew.luchtkwal.niveau
 - Manuele bypass
 - Bedrijfsm. bijverw.
 - Ing. temp. bijverwarming
 - Filterlooptijd
 - Filterwisseling bevestigen
- Info
 - Ventilatiemp. overzicht
 - Buitentemperatuur
 - Aanvoerluchttemperatuur
 - Afvoerluchttemperatuur
 - Afvoerluchttemperatuur
 - Aanvoerluchttemp. bijverwarming
 - Ruimteluchtvochtigheid
 - Ruimteluchtkwaliteit
 - Afvoerluchtvochtigheid
 - Afvoerluchtkwaliteit
 - Luchtvochtigheid afstandsbed. 1
 - Bypassdeksel
 - Filtervervang-resttijd
 - Energieverbruik

Vakantie

- Van
- Tot
- Uitgebreide instellingen
 - Instell. gebruiken op
 - Koelen
 - Cv-groep1
 - Warm water
 - Ventilatie
 - Verwarmen
 - Uit
 - Aan - ingest. temperatuur
 - Gewenste ruimtetemp.
 - Warm water
 - Uit
 - Eco
 - Eco+
 - Comfort
 - Thermische desinfectie
 - Ventilatie
 - Uit
 - Trap 1

- Trap 2
- Trap 3
- Trap 4
- Vraag
- Vakantie hernoemen

Energie

- Energieverbruik
- Gegeneerde energie
- Rendement
- Reset

Display reinigingsbedrijf

Bosch Thermotechnology n.v./s.a.
Bosch
Zandvoortstraat 47
2800 Mechelen
www.bosch-homecomfort.be

Dienst na verkoop (voor herstelling)
Service après-vente (pour réparation)
Kundendienst (für Reparaturen)
T: 015 46 57 00
www.service.bosch-homecomfort.be
service.planning@be.bosch.com